

## **EQUIPO PORTATIL PARA ASISTIR LA COSECHA MANUAL DE CAFE**

Carlos Eugenio Oliveros Tascón<sup>1</sup>; Cesar Augusto Ramírez Gómez.<sup>2</sup>;  
Ricardo Acosta Acosta<sup>3</sup>; Fernando Alvarez Mejía<sup>4</sup>

---

### **RESUMEN**

*En el laboratorio de cosecha mecánica del Centro Nacional de Investigaciones de Café, CENICAFÉ, se desarrolló un dispositivo portátil operado con baterías, de bajo peso, para asistir la cosecha manual de café. El dispositivo, accionado por un motor de 84,7 W, consta de un actuador que pesa 850 g transportado en la mano del operario y un arnés colocado en la espalda para transportar las baterías con peso total de 8 kg. Los frutos de café se desprenden al ser golpeados por dos impactadores, fabricados en teflón, que giran a 1.100 rpm. Con el nuevo dispositivo se logra desprender frutos individual ó masivamente, en racimos con alta concentración de frutos maduros, evitando el micromovimiento, lo cual en cosecha manual demanda el 40 % del tiempo empleado en un ciclo de recolección. La energía proveniente del motor y la inercial del mecanismo permite el desprendimiento simultáneo de hasta 4 frutos. El dispositivo desarrollado, IMFRA 3DC, se evaluó en el municipio de Timbio (Cauca, Colombia), en la cosecha principal del 2004, en árboles de café variedad Colombia roja, de segunda cosecha con dos chupones, sembrados a 1,5 m x 1,0 m, en topografía plana. La carga promedio y el porcentaje promedio de frutos maduros al momento de la cosecha fueron 1,43 kg y 80,7 %, respectivamente. El rendimiento neto obtenido fue 33,7kg/h, casi tres veces el observado en cosecha manual tradicional en cafetales con similares características. La calidad de la recolección mejoró sensiblemente con el aprendizaje en el manejo del equipo, pasando de 10,3 % el primer día de trabajo a 4,3 % de frutos inmaduros en la*

---

<sup>1</sup> Investigador Principal I. Disciplina de Ingeniería Agrícola. Centro Nacional de Investigaciones de Café, CENICAFÉ. Chinchiná, Caldas, Colombia. <Carlos.Oliveros@cafedecolombia.com>

<sup>2</sup> Asistente de Investigación. Ingeniería Agrícola. Centro Nacional de Investigaciones de Café, CENICAFÉ. Chinchiná, Caldas, Colombia. <cesara.ramirez@cafedecolombia.com>

<sup>3</sup> Ingeniero Mecánico. Profesional Básico. Ingeniería Agrícola. Centro Nacional de Investigaciones de Café, CENICAFÉ. Chinchiná, Caldas, Colombia.

<sup>4</sup> Profesor Titular. Universidad Nacional de Colombia, Sede Medellín. Facultad de Ciencias Agropecuarias. A.A. 1779 Medellín, Colombia. <falvarez@unalmed.edu.co>

*masa cosechada en el cuarto día. La eficacia fue cercana al 80 %, valor aceptable para esta tecnología que requiere de un repase manual adicional. Los resultados anteriores indican que la herramienta IMFRA 3DC es una alternativa promisorio para asistir la cosecha manual en cafetales de alta densidad en Colombia.*

**Palabras claves:** Cosecha de café, café, equipo portátil, impacto.

---

**ABSTRACT**  
**PORTABLE DEVICE TO ASSIST MANUAL HARVESTING OF COFFEE**

*A battery-operated low-weight portable device was developed to assist manual harvesting of coffee. The device, driven by an 84,7 W DC motor, consisted of a 0,85 kg actuator carried in the operator's hand and an 8 kg back-mounted frame to carry the batteries. Two rotating beaters made of Teflon, turning at 1.100 rpm, detach the fruits. With the new device it is possible to obtain massive detachment in clusters with high concentrations of mature fruits, avoiding the "fruit grabbing" which demands 40 % of the time needed in a manual harvesting cycle. The inertia of the motor and the mechanism is enough to detach up to 4 fruits after turning the device off. The device, called IMFRA 3DC (stands for the spanish words "IMPactador de FRutos" - fruit beater artifact), was evaluated in Timbío (Cauca, Colombia), in the main harvesting season of 2004. The evaluation was conducted in a plantation with 2-year old coffee trees of the Red Colombia variety. The trees were planted in a 1,5 m x 1,0 m pattern, in flat terrain, and each tree had two stems. The average mature fruit charge and concentration were 1,43 kg and 80,7 %, respectively. With the device, a net yield of 33,7 kg/h per operator was obtained, almost three times greater than that observed in traditional hand picking. The harvesting quality improved conspicuously when the operators were more familiar with the apparatus; the first day they harvested 10,3 % of immature fruits and the fourth day they harvested just 4,3 %. The effectiveness was close to 80 %, which is acceptable when an additional harvesting pass is required. The results obtained indicate that the IMFRA 3DC is a promising tool to assist in manual harvesting in high-density coffee plantations and to reduce production costs.*

**Key words:** Coffee harvesting, coffee, portable device, impact.

---

Por las condiciones climáticas existentes en las zonas cafeteras colombianas se produce café prácticamente durante todo el año. Se distinguen dos periodos denominados Cosecha de Mitaca y Cosecha Principal donde el flujo de cosecha es mayor. En algunas regiones en la cosecha principal se recoge del 70 al 90 % de la producción anual mientras que en otras igual cantidad de café en

cada periodo de cosecha. En la zona central cafetera, el café se cosecha en más de 12 pases al año.

Debido al flujo característico de la cosecha de café en Colombia, la carga de frutos con maduración de cosecha, en árboles de alta productividad, en las épocas "pico" en pocas ocasiones excede 1,0 kg/árbol y su concentración

generalmente es inferior al 60 %. En estas condiciones no es viable técnica y económicamente utilizar las máquinas fabricadas comercialmente, empleadas especialmente en Brasil, aún en terrenos de poca pendiente.

Para la cosecha de frutales en pequeños huertos en Europa (Italia y España especialmente) se utilizan pequeñas máquinas, portátiles, con las cuales se logra incrementar el rendimiento hasta en 500 % (Sperandio y Biocca y 2001). Entre ellos se tiene el equipo OLIVELLA fabricado por la empresa COIMA, diseñado para la cosecha de aceitunas y recientemente para la cosecha del café.

Con una versión modificada de esta tecnología que posee espirales de mayor tamaño, menor número (inicialmente 11 y posteriormente con 4), mayor separación entre estos y accionamiento con un motor neumático, se observó que ésta se adaptaba a las condiciones de cafetales tecnificados, principalmente por permitir desprender frutos maduros presentes en racimos en forma localizada, es decir solamente en racimos con alta concentración de frutos maduros; poderse utilizar en cafetales tecnificados con distancia entre surcos desde 1,2 m, en terrenos húmedos con pendiente de hasta 60 %; ser el valor del equipo y el costo de operación relativamente bajos.

El equipo modificado, denominado peine mecánico-2, fue operado a una presión de trabajo de 5 bar, en cafetales de alta densidad (14.000 tallos/ha), de segunda cosecha en pendientes de terreno de 50 a 100 % obteniéndose los siguientes resultados con el dispositivo de 4 impactadores: Calidad de cosecha (88 %

de frutos maduros en la masa cosechada), Eficacia (83 %, la más alta observada en los estudios realizados en cosecha mecanizada), Eficiencia (22,0 kg/h). El objetivo de esta investigación fue desarrollar tecnología portátil para la cosecha selectiva y mecanizada del café partiendo del modelo peine mecánico-2.

**Equipos para asistir la cosecha manual** Sperandio y Biocca (2001) evaluaron un equipo portátil, fabricado por la empresa italiana COIMA, para la cosecha de aceitunas en huertos pequeños. El equipo constaba de un actuador conformado por 19 impactadores de forma ondulada fabricados en titanio. El actuador está unido a una lanza de longitud variable (telescópica) que permite ajustarla a la altura de la zona del árbol a cosechar. Los impactadores, desprenden las aceitunas mediante combinación de fuerzas de tracción y momentos flexores que actúan sobre las fibras de los largos pedúnculos que los unen a las ramas.

El equipo COIMA fue utilizado en la cosecha de olivas de la variedad Frantoio, sembrados a 9,0 m x 9,0 m en terreno con pendiente del 10 al 15 %. La altura promedio de los árboles fue 4,9 m, el radio de la copa 2,4 m, la producción por planta de 24,1 kg, el peso de la drupa de 2,4 g (valor cercano al peso promedio de una cereza madura de café variedad Colombia (Marín *et al.*, 2003) y la fuerza de desprendimiento a tracción pura de 4,8 N (valor cercano al obtenido en Cenicafé para cerezas con desarrollo de 32 semanas) (Marín *et al.*, 2003). El rendimiento efectivo en cosecha por operario, descontando el tiempo utilizado en labores con mallas, fue 3

veces superior al observado en condiciones similares en cosecha manual tradicional. La relación entre el rendimiento efectivo y el potencial (sin incluir el tiempo empleado en el manejo de las mallas) fue 0,7.

Oliveros (1999) diseñó un dispositivo portátil (batidor CENICAFE-I), con la forma y cinemática adecuadas para someter las fibras en las uniones fruto-pedúnculo y pedúnculo-tallito de los frutos de mayor longitud (generalmente los maduros) a ciclos de tracción-compresión (fatiga) suficientes para ocasionar su desprendimiento. El equipo fue operado en condiciones de laboratorio a diferentes presiones de trabajo (5 y 7 bar)<sup>5</sup>. Las ramas se

sujetaron a un dispositivo que simulaba su unión con el tronco. Antes de cada ensayo se determinó el porcentaje de frutos maduros, pintones y verdes presentes en cada rama. Se impactaron los racimos con mayor proporción de frutos maduros y pintones (frutos con madurez fisiológica). El tiempo de aplicación dependió de la longitud de la rama y de la cantidad de frutos presentes [maduros + pintones]. El tiempo mínimo fue de 0,39 s y el máximo de 7,7 s. En la Tabla 1 se presentan los resultados obtenidos en laboratorio con los batidores CENICAFE-I y MAIBO (unidad experimental la rama de café; el número de unidades experimentales varió de 37 a 51).

**Tabla 1.** Comportamiento de los batidores mecánicos CENICAFE-I y MAIBO en condiciones de laboratorio.

Equipo	Presión (bar)	Frutos iniciales (%)		Eficiencia (%)	Inmaduros desprendidos	Calidad
		Maduros	Verdes	Maduros desprendidos	(%)	Inmaduros en masa cosechada (%)
CENICAFE-I	5	45,8B	54,2B	91,4A	27,9C	29,1B
	7	38,3C	61,7A	83,4A	32,3BC	38,3A
MAIBO	5	56,6A	43,4C	77,2A	41,9A	29,0B
	7	54,8A	45,2C	89,1A	37,2AB	25,5B

Letras no comunes en una misma columna equivalen a diferencia del promedio, según prueba de Duncan al 5 %.

Aunque los ensayos con el batidor MAIBO se realizaron con mayor cantidad de frutos maduros, el desprendimiento de estos frutos fue igual con los dos batidores, a las presiones de trabajo utilizadas (5 y 7 bares). Adicionalmente, el batidor

CENICAFE-I, a una presión de 5 bares, desprendió menor porcentaje de frutos verdes que el MAIBO. Los resultados obtenidos con el batidor CENICAFE-I indican que es promisorio para la cosecha selectiva del café.

<sup>5</sup> Rango definido con base en ensayos preliminares con el batidor MAIBO en CENICAFE y en observaciones realizadas en Brasil con equipos CAMPAGNOLO y PATERLINI.

Oliveros (2001) evaluó un impactador de frutos (peine mecánico-2 con dos impactadores (Figura 4), diseñado a partir de un equipo desarrollado en Italia para la

cosecha de aceitunas, utilizando accionamiento neumático (presión de trabajo de 5 bar), obteniendo los resultados presentados en la Tabla 2. Por su diseño, el equipo permite las siguientes formas de trabajo que se pueden aplicar en la cosecha de los frutos presentes en el árbol de café:

- Vibración de la rama. Cuando la rama presenta alto porcentaje de frutos maduros (> 60 %), en pases "pico" de cosecha, se impacta cerca a su zona de inserción al tronco logrando desprender la totalidad de los frutos presentes en pocos segundos (menos de 2s, generalmente). En las

ramas bajas, en las cuales se dificulta el desprendimiento de los frutos por el alto desarrollo plagiotrópico, se desprende la totalidad de los frutos en tiempo muy inferior al requerido con el método manual.

- Impacto generalizado en los nudos (racimos con frutos). Cuando el nudo presenta alto porcentaje de frutos maduros (más del 70 %) se golpea la totalidad de los frutos con los impactadores.

- Impacto directo en frutos maduros. Es posible desprender un fruto maduro en un racimo sin afectar a los verdes.

**Tabla 2.** Cosecha de café con el peine mecánico-2 operado a 5 bar de presión en el lote La Guamera, en la Estación Central Naranjal (Chinchiná, Caldas-Colombia).

Eficiencia		Eficacia (%)	Calidad	Hojas desprendidas
Tiempo/árbol (min)	Kg/h	Maduros desprendidos	Inmaduros en masa cosechada (%)	g/árbol
2,5	36,1	92,3	4,6	28,6

Oliveros, 2001.

## MATERIALES Y MÉTODOS

Esta investigación se realizó en dos etapas: En la primera se evaluó el desempeño de un Impactador de Frutos y RA (IMFRA) modelo 2DC (denominado IMFRA 2DC) Figura 1, operado con minimotor DC, identificando problemas relacionados con su operación y transporte. En la segunda, se evaluó el nuevo modelo IMFRA 3DC construido a partir de los resultados obtenidos en la etapa anterior.

**Localización.** Los ensayos se realizaron en los siguientes sitios:

Etapa 1. Estación Experimental La Catalina (Pereira, Colombia), en la cosecha principal del 2003, en un lote con 420 árboles de café variedad Colombia de 2a cosecha, sembrados a 2,0 m x 1,0 m, dos tallos/sitio.

Etapa 2. Fina La Guaca (Timbío, Colombia), en la cosecha principal del 2004, en un lote con 644 árboles de café variedad Colombia roja, de segunda cosecha con dos chupones, sembrados a 1,5 m x 1 m, en topografía plana.

***Equipos contruidos y evaluados.***

IMFRA 2DC, dotado de un actuador con impactadores de acero (diámetro 6mm), forrados en plástico, accionados por un motor DC de 15W marca Pittman referencia GM9234C341-R3, el cual entrega el torque requerido para desprender simultáneamente hasta 4 frutos

maduros (300 mN.m) a la velocidad de rotación deseada (1.200 rpm). El motor se alimentó con una batería de 12V-4A conectada a un circuito eléctrico para obtener el voltaje requerido por el motor (48V). La batería y los demás elementos eléctricos se colocaron en el interior de un morral.



**Figura 1.** Actuador del equipo IMFRA 2DC construido para la cosecha manual de café.

**IMFRA 3DC.** En los ensayos realizados en campo con el dispositivo IMFRA 2DC se observó: 1) Dificultad para transportar el morral en cafetales de 3a cosecha en adelante, con distancia entre surcos inferior a 2,0 m y pendiente del terreno superior a 50 %, principalmente pérdida de estabilidad (tendencia al deslizamiento, especialmente en terreno húmedo, típico de cosecha) y desprendimiento involuntario de frutos en los desplazamientos; 2) Vibraciones por el desbalanceo de los impactadores que ocasionan fatiga en la muñeca del operario después de pocas horas de trabajo; 3) Dificultad para desprender frutos en ramas con desarrollo plagiotrópico (presencia de ramas secundarias y terciarias); 4) Incomodidad para ubicar el actuador en la zona de trabajo.

A partir de las observaciones anteriores se construyó un nuevo actuador, con impactadores en forma elíptica, fabricados en teflón. Adicionalmente se cambió la ubicación del mango de sujeción del equipo, como se ilustra en la Figura 2. Para el accionamiento de los impactadores se utilizó un motor de 84,7W marca Faulhaber referencia 3257GO48CR, a 48V Dc, alimentado con 4 baterías de 12V-4A, transportadas en un arnés.

***Operación del Equipo.*** Un ciclo de trabajo con el dispositivo IMFRA 3DC comprende la realización de las siguientes actividades:

- Colocación de mallas en las calles de los árboles a cosechar, de 20 m de longitud inicialmente.

- Desprendimiento de frutos con IMFRA 3DC en los árboles cubiertos por las mallas.
- Separación de hojas.
- Recoger el café en un extremo de la malla.
- Empaque del café en el costal.



**Figura 2.** Actuador IMFRA-3DC, diseñado para la cosecha manual de café. Se observan los cambios introducidos en los impactadores (en Teflón y forma elíptica), la rotación (90°) del mango de sujeción. Adicionalmente se construyó en aluminio la cubierta que protege al motor.

El equipo de trabajo con IMFRA 2DC e IMFRA 3DC estaba compuesto de tres (3) operarios, uno encargado de desprender frutos con el dispositivo y dos (2) para realizar las actividades asociadas al manejo de las mallas.

Antes de iniciar la recolección, en el lote se tomaron 10 árboles al azar (denominados de referencia) y se determinó en cada uno la masa de frutos maduros y verdes iniciales. A partir de esta información se obtuvo la carga de frutos maduros a cosechar (kg/árbol) y la concentración de frutos maduros por árbol (%).

De la masa total cosechada con los dispositivos se tomaron 2 muestras de

1000 g y en cada una se determinó la masa de frutos maduros y verdes. El porcentaje promedio de verdes en la masa cosechada se consideró como indicador de la calidad de la recolección (VMC, %).

La eficacia de recolección se obtuvo a partir de la carga inicial, el total y la cantidad del café cosechado.

## **RESULTADOS Y DISCUSION**

### **ETAPA I**

En la Tabla 3 se muestran los resultados obtenidos con el IMFRA 2DC en tres ofertas de frutos con madurez de cosecha.

**Tabla 3.** Desempeño en la cosecha manual de café de la herramienta IMFRA-2DC.

Maduración		Rendimiento (kg/h)		Calidad	Eficacia	Pérdidas
(%)	kg/árbol	Neto	Potencial	VMC (%)	(%)	(%)
82,1	1,79	49,0	89,0	7,7	75,2	0,12

- El rendimiento con IMFRA 2DC dependió, entre otros factores, de la carga de frutos maduros a cosechar (kg/árbol), el tiempo empleado en labores con mallas y la agilidad del operario. El rendimiento potencial (Rp) se obtuvo considerando solamente la masa de café cosechada y el tiempo empleado con la herramienta para desprenderla. El rendimiento efectivo (Re) ó neto se calculó teniendo en cuenta el tiempo empleado en la recolección de los frutos caídos sobre las mallas. La eficiencia en cosecha con el dispositivo se puede estimar como la relación entre Re y Rp ( $\eta_c = Re/Rp$ ). Este factor es útil para evaluar el desempeño en las actividades desprender frutos (con IMFRA 2DC) y recoger los frutos desprendidos (con mallas en el suelo). Para el caso de los valores presentados en la Tabla 3  $\eta_c$  es igual a 0,55, lo cual indica que el tiempo empleado en labores con mallas es similar al utilizado para desprender los frutos (elevado), por lo cual se requiere mejorar la tecnología utilizada para su manejo ó desarrollar métodos de captura más eficientes.

- El rendimiento neto promedio obtenido (49,0 kg/h) es alto comparado con el promedio observado en cosecha manual tradicional, generalmente en el rango 8 a 15 kg/h.

- La calidad del café cosechado es aceptable, similar a la observada en cose-

cha manual tradicional, teniendo en cuenta los frutos inmaduros que el recolector separa y arroja posteriormente al suelo.

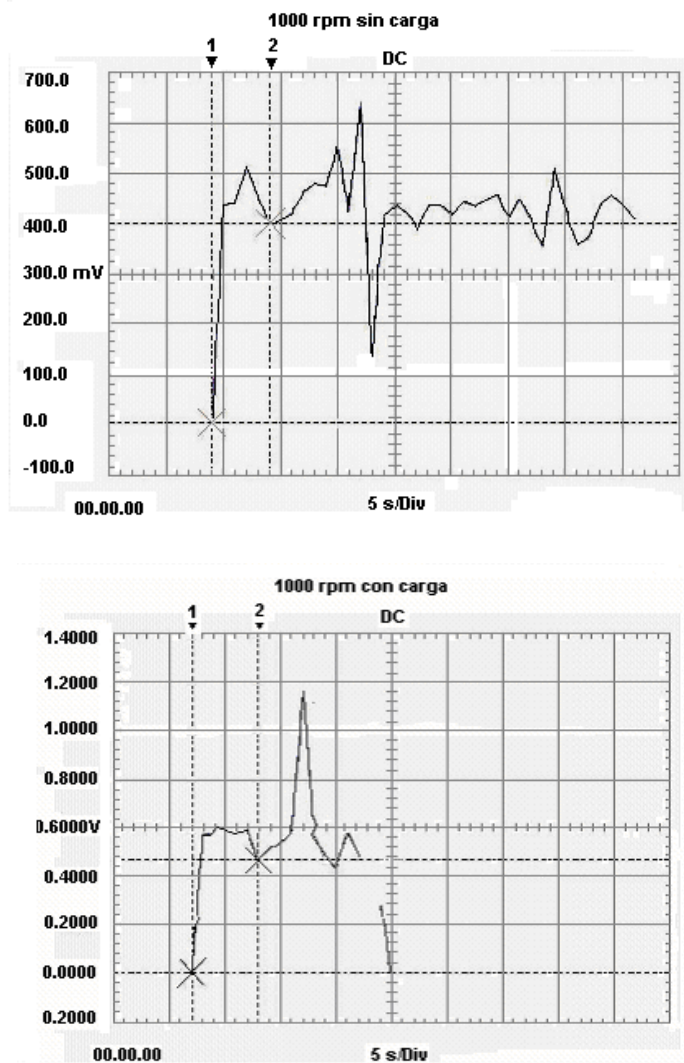
- Eficacia. Los resultados obtenidos con las diferentes ofertas de frutos cosechables por árbol fueron inferiores a los logrados con modelos anteriores; se podrían atribuir a dificultad para el manejo de la herramienta en las partes bajas y altas de los árboles.

- La pérdida por frutos caídos fuera de las mallas fue baja, similar al observado en otras investigaciones (Ramírez y Oliveros, 2002).

## ETAPA II

**Funcionamiento del Equipo.** En el diseño del IMFRA 3DC se buscó que la carga de las baterías alcanzara para una jornada de 8 h continuas de trabajo. Entre los factores que más influyen en el consumo de corriente en el motor están, el voltaje de trabajo y la carga externa aplicada. La carga externa se genera al golpear los impactadores del actuador los frutos y/o la rama. En la Figura 3, se presentan los consumos de corriente medidos con frecuencia de rotación de los impactadores de 1000 rpm, sin carga e imputando ramas con frutos inmaduros. El motor se alimentó a 48V DC, utilizando cuatro baterías Fullriver-HGL 12-4.

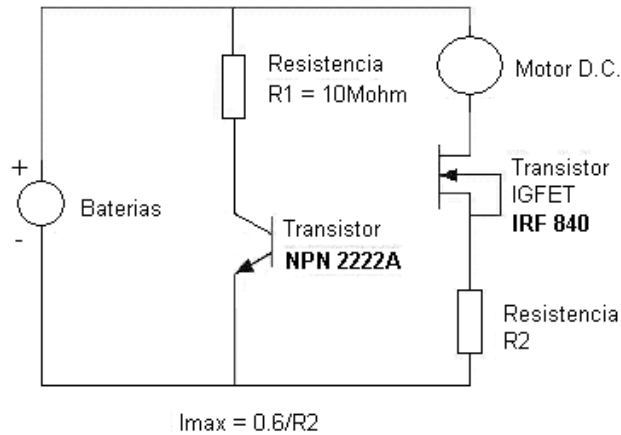




**Figura 3.** Consumo de corriente de la herramienta IMFRA 3DC empleada para la cosecha manual de café y accionada con el motor Faulhaber 3257GO48CR para diferentes velocidades de rotación, sin carga y con carga (impactando ramas de café con frutos inmaduros). El circuito eléctrico utilizado permite que los valores presentados en el eje Y (en mV) sean "equivalentes" a corriente, en mA.

Sin carga, la corriente máxima en el motor es 0,64A a 1000 rpm y con carga alcanza el valor de 1,18A. Los "picos" de corriente ocurren en tiempos muy cortos, menos de 10 ms. Para proteger el motor de

consumos altos de corriente se construyó un limitador de corriente, circuito eléctrico presentado en la Figura 4, el cual permite un valor máximo de 1,1A, según recomendación del fabricante.



**Figura 4.** Circuito limitador de corriente diseñado para proteger el motor DC de flujos altos de corriente, utilizado en la herramienta IMFRA 30 C diseñada para la cosecha manual de café.

Se midió la presión de contacto de IMFRA-3DC utilizando un dispositivo fabricado por Xsensor®. La presión de contacto máxima a 1000 rpm fue 261,86kPa (38psi) y el área de contacto 1,61 cm<sup>2</sup>, por lo tanto la fuerza máxima correspondiente es 42,16 N, valor alto que ocasionaría el desprendimiento de frutos en cualquier estado de desarrollo, por lo tanto, se requiere que el operario

dirija la herramienta solamente hacia los frutos maduros.

### COSECHA DE CAFÉ CON IMFRA 3DC

Los resultados obtenidos con el dispositivo IMFRA 3DC se consignan en la Tabla 4.

**Tabla 4.** Desempeño de la herramienta IMFRA 3 DC, en la cosecha manual de café.

Maduración		Rendimiento (kg/h)		Calidad	Eficacia
(%)	kg/árbol	Neto	Potencial	VMC (%)	(%)
80,7	1,43	23,1	32,7	6,4	80,0

El rendimiento neto aunque disminuyó notoriamente con relación al obtenido en ensayos anteriores es superior al observado en cosecha manual en similares condiciones de oferta de frutos maduros (12 kg/h a 15 kg/h). Esta respuesta se podría atribuir a los siguientes factores: a) menor porte de los árboles, típico de la región de El Tambo, con entrenudos muy cortos y presencia de chupones que dificultan el desprendimiento con la herramienta; b) Excesivo número de operarios por dispositivo (tres); c) Excesivo tiempo en el manejo de las mallas (29 % del tiempo total); d) Falta de entrenamiento de los operarios. El mayor rendimiento (50,0 kg/h) se logró al cuarto día de trabajo cuando el operario alcanzó mayor destreza en el manejo de la herramienta.

La calidad promedia de recolección, aceptable, fue favorecida por la alta concentración de la maduración, característica de la cosecha principal en la zona de El Tambo (Cauca).

En los ensayos se observó mayor facilidad para utilizar la herramienta y duración de la carga de la batería superior a 8h de trabajo continuo.

Los resultados obtenidos con la herramienta IMFRA 3DC indican que es viable para asistir la cosecha manual en cafetales de alta densidad en Colombia. Con su empleo se puede incrementar el rendimiento en cosecha en más del 200 % con relación al observado en cosecha manual tradicional, con calidad de recolección similar, y posiblemente disminuir el costo unitario de la recolección (\$/kg).

## AGRADECIMIENTOS

Los autores de este artículo desean expresar sus agradecimientos a CENICAFE y a COLCIENCIAS por el apoyo recibido para la realización de este trabajo.

## BIBLIOGRAFIA

MARIN, L. S. M. *et al.* Relación entre el estado de madurez del fruto del café y las características de beneficio, rendimiento y calidad de la bebida. *Err: Cenicafé*. Vol. 54, No. 4 (2003); p. 297-315.

OLIVEROS T., C. E. Evaluación de batidores mecánicos para la cosecha de café. Chinchiná: CENICAFE, 1999. *Err: Informe anual de actividades 1999*. p.1-26. (Experimento ING 0107)

\_\_\_\_\_. Evaluación de batidores mecánicos para la cosecha de café: cosecha de café con la aplicación de impacto a los frutos y/ramas (IMFRA). Chinchiná: CENICAFÉ, 2001. *Err: Informe anual de actividades 2001*. p. 1-47. (Experimento ING 0145).

SPERANDIO, G. e BIOCCA, M. Una macchina agevolatrice elettrica per la raccolta delle olive. *Err: Olivo e Olio*. Vol. 4, No.5 (2001); p. 2-15.

RAMIREZ A. M. I. y OLIVEROS T., C. E. Evaluación de dos métodos de asistencia manual para la recolección de café cereza. En: Informe Científico Final Proyecto Disminución de costos en la cosecha del café mediante la mecanización y la cosecha manual asistida. Chinchiná: CENICAFE, 2002. 32p. (Experimento ING 0123).