

Маковкін О.М.Хмельницький національний університет,
м. Хмельницький, Україна
E-mail: makovkin@ukr.ne**ВПЛИВ ГЕОМЕТРИЧНИХ ПАРАМЕТРІВ
РОЛИКОВОГО ПІДШИПНИКА ДОЛОТА
НА ЙОГО МОТОРЕСУРС**

УДК 621.891

Наведені результати експериментальних досліджень впливу геометричних параметрів роликового підшипника долота до розвороту ролика внаслідок зношування. Доведено, що максимальний моторесурс підшипника долота можна досягнути за рахунок зміни довжини ролика та діаметрів ролика і бігової доріжки. Встановлено, що на розворот роликів найменший вплив має зміна діаметру бігової доріжки, на два порядки має більший вплив зміна діаметру ролика, а вирішальну роль у збільшенні моторесурсу відіграє довжина ролика.

Ключові слова: підшипник, розворот ролика, довжина ролика, бігова доріжка

Вступ

Досить часто зустрічається вихід з ладу тришарошкових бурових доліт внаслідок їх заклинювання. Як правило причиною такої аварійної ситуації є розворот тіл кочення роликового підшипника. Під час заклинювання шарошки зупиняються, що призводить до зношування, поломки, сколювання робочих елементів шарошки (рис. 1). Внаслідок аварійного спрацювання (рис. 1 позиції 1, 2, 3) зовнішніх елементів шарошок призводить до того, що на вибої залишаються елементи тіл кочення опор чи самі фрагменти, або цілі секції, шарошки.



Рис. 1 – Тришарошкове бурове долото

При експлуатації долота найбільше навантаження сприймає великий роликовий підшипник шарошки. Основною причиною виходу з ладу даного вузла є зношування роликів по діаметру та елементів бігової доріжки. Тобто сумарне зношування вузла кочення підшипника, а саме: ролики, внутрішня і зовнішня бігові доріжки. При зношуванні вузла утворюється достатньо вільного простору для розвороту роликів, при дії сил тертя. Досягнувши межі критичного зношування, відбувається розворот елементів кочення, і як наслідок заклинювання шарошки, що призводить до аварійної ситуації.

Недопущенню поломок, збільшення ресурсу чи усуненню таких явищ присвячена значна кількість наукових робіт [1, 2, 3, 4] та багато інших. Автори по різному оцінюють переважаючий вплив того чи іншого фактора умов експлуатації чи конструкції і способи виготовлення роликового підшипника, існують суперечливі рекомендації стосовно напрямку підвищення його довговічності.

При дослідженнях проковзування та кінематики руху роликів встановлено [1, 5], що основними причинами розвороту роликів у шарошках на біговій доріжці є:

- нерівномірність навантаження ролика по біговій доріжці;
- міжроликовий зазор, що збільшується в зв'язку зі зношуванням роликів по діаметру, який додається при виході ролика з навантаженої зони в ненавантаженої;
- зношування роликів по торцю і буртів бігової доріжки;
- різниця в швидкостях руху ряду роликів й шарошки, а також затискання кінця ролика при перекосі шарошки, можливість якого зростає зі зношуванням ролика та бігової доріжки;
- зношування безпосередньо самої бігової доріжки.

Тобто в загальному виходом з ладу даного вузла тертя є сумарне зношування пари тертя. Загалом розворот ролика відбувається при виникненні достатнього зазору (вільного простору) та під дією сил між роликом та буртом. Уникнути розвороту роликів можна декількома методами. Перший метод забезпечити умови мінімального зношування – це є трибологічна задача. Вирішується підбором режимів роботи, термічна обробка, нанесення зносостійких покриттів, змащування тощо. Другий метод забезпечити

геометричні параметри, співвідношення довжини ролика до його діаметра – це є конструкторська задача. Ці задачі вирішуються в комплексі з дотриманням технологічного процесу, точності виготовлення, складання, умов експлуатації.

Актуальною задачею є як перша так і друга, але у даній роботі розглядається друга задача, тобто конструкторська.

Авторами [1] показано, що оптимальне співвідношення довжини ролика до його діаметру значно зменшує небезпеку розвороту роликів. Автори вважають, що діагональ ролика більше ширини і для здійснення розвороту роликів потрібне більше зношування торців роликів і буртів бігової доріжки. Промислові випробовування доліт, у яких $l/d = 1,3 \dots 1,4$ виконані МІНГ ім. І.М.Губкіна і ВНДІБТ показали ефективне підвищення довговічності на 40 ... 60 %.

На даний момент долота виготовляються згідно з ОСТ 26-02-1315-84. Вказаний ОСТ рекомендує співвідношення l/d приймати рівним 1,5 ... 2, а у долотах виготовлених у США цей показник ще більший [6]. Але пояснення, ні теоретичні, ні експериментальні про використання саме таких величин співвідношень прийнятих виробниками доліт в існуючій науковій літературі практично відсутні.

Мета і постановка задачі

Причиною розвороту ролика, як вказувалось раніше є зношування і перекіс шарошки. Метою даної роботи є встановити оптимальне співвідношення довжини ролика до його діаметра. Виявити вплив діаметру бігових доріжок на розворот роликів. Запропонувати математичну модель.

Тобто є необхідність встановити максимальні величини зношування ролика, що призводить до його розвороту і як наслідок заклинювання. Встановивши математичну залежність між співвідношенням зношування та геометричними параметрами ролика (l/d), можна прогнозувати довговічність даного вузла для певного діаметра бігової доріжки D .

Виклад матеріалів досліджень

Підготовлені для експерименту зовнішнє, внутрішнє кільця та ролики їх матеріали, термічна обробка, геометричні параметри, точність виготовлення були аналогічні, тим які використовуються у долотобудуванні.

Експеримент проводився в умовах максимально наближених до реальних рис. 2, а.

Для проведення експериментальних досліджень було використано токарно-гвинторізний верстат 16К20, зовнішнє кільце підшипника (шарошка) 2 рис. 2, б закріпили у патроні 1, що дало можливість йому обертатися з частотою 150 об/хв., яка імітує частоту обертання в реальних умовах роботи. Внутрішнє кільце (лапа) закріплювали у різцетримачі через додаткову вісь 4 і вона нерухома, що відповідає реальним умовам, навантаження при цьому складало 2000 ... 3000 Н. Навантаження 6 на ролик 3 здійснювалось через вісь 4 нерухомої частини підшипника використавши додатковий важіль 5.

У долоті цапфа нахилена до вибою під кутом 54 ... 57°. Під час обертання долота ролик притискається до периферійного бурта, що призводить до зношування, тобто до збільшення зазорів та розвороту роликів. Під час роботи проходить процес зношування, що призводить до зростання люфтів в опорі і перекіс шарошки збільшується. Для імітації перекосу внутрішнього кільця відносно зовнішнього при лабораторних дослідженнях брали мінімальним – 1...2° (рис. 2, а, кут α).

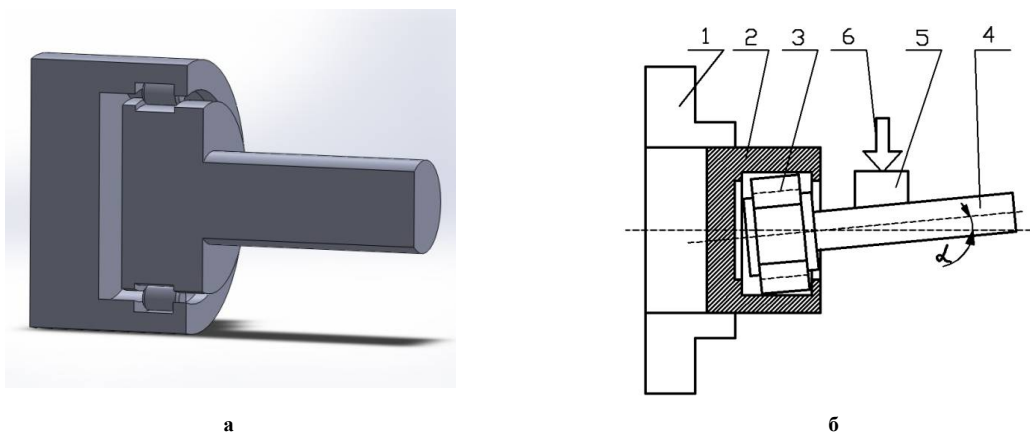


Рис. 2 – Схема трибологічних досліджень пари тертя лапа-ролик-цапфа.

Критерієм оцінки результатів досліджень прийнятий розворот роликів внаслідок їх зношування. Тобто експеримент продовжували до моменту розвороту ролика. Після розвороту ролика проводились заміри, з метою встановлення величини зношування.

Використавши методику математичного планування табл. 1. Було створено математичний план проведення експерименту. Використано діаметри роликів $d = 10 \dots 20$ мм, довжини роликів при цьому склали $l = 10 \dots 30$ мм, а більший (зовнішній) діаметр бігової доріжки $D = 100$ та 200 мм.

Таблиця 1

Математичний план

№ експерименту	Фактори			Довжина ролика, l , мм	Діаметр ролика, d мм	Діаметр зовнішньої бігової доріжки, D мм
	A	B	C			
1	-1	-1	-1	10	10	100
2	1	-1	-1	30	10	100
3	-1	1	-1	10	20	100
4	1	1	-1	30	20	100
5	-1	-1	1	10	10	200
6	1	-1	1	30	10	200
7	-1	1	1	10	20	200
8	1	1	1	30	20	200

Планово експеримент проводився три рази для однієї експериментальної точки, після чого визначали середнє значення. Результат випробовувань представлено у вигляді графіку рис. 3.

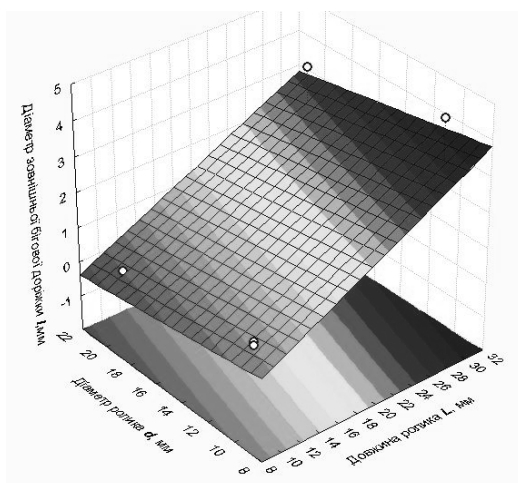


Рис. 3 – Величина лінійного зношування (I , мм) від співвідношення довжини ролика (l , мм) до його діаметра (d , мм)

Встановлено математичну залежність (1) величини лінійного зношування при якій відбувається розворот роликів в залежності від співвідношення l/d та D .

$$I = 0,29 \cdot l - 0,093 \cdot d - 0,001 \cdot l \cdot d - 0,0009 \cdot D \cdot l + 0,0003 \cdot D \cdot d - 0,54 \quad (1)$$

де I – величина зношування при якій відбувся розворот ролика, мм;

l – довжина ролика, мм;

d – діаметр ролика, мм;

D – діаметр зовнішньої бігової доріжки, мм.

Якщо врахувати значимість коефіцієнтів, то залежність прийме вигляд:

$$I = 0,29 \cdot l - 0,093 \cdot d - 0,54 \quad (2)$$

Виходячи з результатів експерименту видно, що на розворот роликів підчас експлуатації долота має більший вплив довжина ролика (l) ніж його діаметр (d рис. 3. Цей вплив підтверджується і встановленою математичною залежністю I , де значимість коефіцієнтів у рівнянні: довжина ролика – $0,29 \cdot l$, а діаметр – $0,093 \cdot d$ Тобто виходячи з графіку представленого на рис. 3 бачимо, що зі збільшенням довжи-

ни ролика величина зношування до розвороту зростає більш стрімко порівняно з залежністю яка спостерігається зі зміною діаметра ролика.

Розбіжність експериментальних даних та отриманих в результаті експерименту використавши запропоновану математичну модель не перевищує 30 %.

Результат експерименту вказує рис. 3, на те, що чим більше співвідношення l/d , тим більший моторесурс, який гарантує запобігання розвороту роликів.

Слід відзначити, що при великих співвідношеннях довжини до діаметра ролика ($l/d=2\dots3$), вході проведення експерименту у деяких випадках було зафіксовано моменти, коли розворот ролика відбувався досягнувши величини зношування 6 ... 8,5 мм.

Візуально було встановлено, що ролики під час руху постійно розташовані під кутом, до осі обертання. І це явище спостерігалось при будь-яких режимах.

Як правило, у науковій літературі приділяється увага відношенню l/d , і майже зовсім не згадується про вплив діаметрів бігових доріжок на працездатність підшипникового вузла шарошки.

Тому було проведено ряд експериментів і встановлено залежність впливу діаметра бігових доріжок на розворот роликів внаслідок зношування підшипникового вузла.

Виходячи з експериментальних даних спостерігаємо рис. 4, що максимальний термін експлуатації забезпечується при максимальній довжині ролика 30 мм та мінімальному діаметрі зовнішньої бігової доріжки 100 мм.

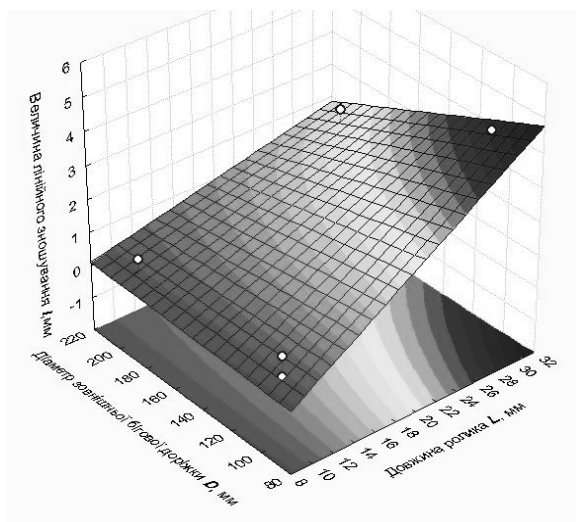


Рис. 4 – Величина лінійного зношування I , мм від співвідношення довжини ролика (l , мм) до зовнішнього діаметра бігової доріжки (D , мм)

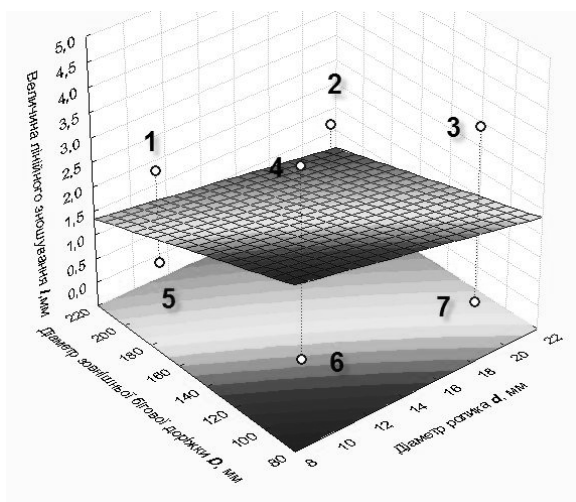


Рис. 5 – Величина лінійного зношування I , мм від співвідношення діаметра ролика (l , мм) до зовнішнього діаметра бігової доріжки (D , мм)

Результат даних досліджень вказує, що потрібно використовувати якомога менші діаметри бігових доріжок D і велику довжину ролика. Ймовірність розвороту роликів найбільша при великих діаметрах бігових доріжок і малій довжині ролика. Ці висновки також підтверджуються запропонованою математичною залежністю 1.

На рис. 5 представлено результати експериментальних досліджень величини лінійного зношування I , мм від співвідношення діаметра ролика (l , мм) до зовнішнього діаметра бігової доріжки (D , мм)

Висновки

З результату експерименту встановлено, що ймовірність розвороту роликів найменша при мінімальних величинах діаметра роликів d і мінімальній величині діаметра бігової доріжки D . Зі збільшенням довжини l рис. 5 (точки 1 ... 4) ймовірність розвороту роликів внаслідок зношування пар тертя значно зменшується. І навпаки, зі зменшенням довжини ролика рис. 5 (точки 5, 6, 7) їх розворот відбувається при значно менших величинах зношування. Дані результати також підтверджуються запропонованою математичною моделлю (1).

Література

1. Жидовцев Н.А. Долговечность шарошечных долот / Н.А.Жидовцев, В.Я. Кершенбаум, Э.С Гинзбург. и др. – М.: Недра, 1992. – 272 с.
2. Барыльник В.Н. Повышение стойкости шарошечных долот путем оптимизации геометрических параметров элементов опор и улучшения условий их работы: автореф. дис. на соиск. научн. степ. канд. техн. наук: спец. 05.04.07 „Машины и агрегаты нефтяной и газовой промышленности” / В.Н. Барыльник. – М., 1985. – 24 с.
3. Брагин А.Ф. Исследование износостойкости поверхностей трения опоры шарошечных долот: автореф. дис. на соискание науч. степени канд. техн. наук: 05.02.04. „Трение и износ в машинах” / А.Ф. Брагин. – М. – 1973. – 17с.
4. Комм Э.Л. Исследование влияния конструктивных и технологических факторов на работоспособность, износ и нагруженность опор шарошечных долот: автореф. дис. на соиск. научн. степ. канд. техн. наук: спец. 05.15.10 „Бурение нефтяных и газовых скважин” / Э.Л. Комм. – М. – 1978. – 28 с.
5. Левченко А.Т. Методика исследования проскальзывания в роликовом подшипнике опор долот. / А.Т. Левченко, Р.Н. Сейфи, В.Ф. Еременко и др // Труды Государственного научно-исследовательского и проектного института нефтяной промышленности "Укрпирониннефть". – М.: Недра, 1974. – Вып. 16. – С. 87-91.
6. Технологическое руководство к долоту для нефтяных полей / сост. Компания инструментов „РИД.” – USA: JOHNSON COVER CO, 1973. – 895 с.

Поступила в редакцію 30.06.2016

Makovkin O.M. Influence of geometrical parameters roller bearing cone on its service life.

The results of experimental studies of the effect of geometrical parameters of roller bearing bits to turn the roller as a result of wear. It is proved that the maximum service life of the bearing bits can be achieved by changing the length and diameter roller and roller treadmill. It was established that the reversal rollers least affected by the change in the diameter of the treadmill, two orders of magnitude greater impact changing the diameter of the roller, and a crucial role in increasing the length moto plays video.

Keywords: bearing, roller reversal, roller length, roller track.

1. Zhidovtsev N.A. Dolgovechnost sharoshechnykh dolot. N.A.Zhidovtsev, V.Ya. Kershenbaum, E.S Ginzburg. i dr. M.: Nedra, 1992, 272 s.

2. Baryl'nik V.N. Povysheniye stoykosti sharoshechnykh dolot putem optimizatsii geometricheskikh parametrov elementov opor i uluchsheniya uslovy ikh raboty: avtoref. dis. na soisk. nauchn. step. kand. tekhn. nauk: spets. 05.04.07 „Mashiny i agregaty neftyanoy i gazovoy promyshlennosti”. V.N. Baryl'nik. M., 1985. 24 s.

3. Bragin A.F. Issledovaniye iznosostoykosti poverkhnostey treniya opory sharoshechnykh dolot: avtoref. dis. na soiskaniye nauch. stepeni kand. tekhn. nauk: 05.02.04. „Treniye i iznos v mashinakh”. A.F. Bragin M., 1973. 17s.

4. Komm E.L. Issledovaniye vliyaniya konstruktivnykh i tekhnologicheskikh faktorov na rabotosposobnost, iznos i nagruzhennost opor sharoshechnykh dolot: avtoref. dis. na soisk. nauchn. step. kand. tekhn. nauk: spets. 05.15.10 „Bureniye neftyanykh i gazovykh skvazhin”. E.L. Komm. M., 1978. 28 s.

5. Levchenko A.T. Metodika issledovaniya proskalyzvaniya v rolikovom podshpynike opor dolot. A.T. Levchenko, R.N. Seyfi, V.F. Yermenko i dr. Trudy Gosudarstvennogo nauchno-issledovatel'skogo i proyekt'nogo instituta neftyanoy promyshlennosti "Ukrigiproniineft". M.: Nedra, 1974. Vyp. 16. S.87-91.

6. Tekhnologicheskoye rukovodstvo k dolotu dlya neftyanykh poley. sost. Kompaniya instrumentov „RID.” USA: JOHNSON COVER CO, 1973. 895 s.