

**Диха О.В.,
Вельбой В.П.,
Гедзюк Т.В.**

Хмельницький національний університет,
м. Хмельницький, Україна
E-mail: tribosenator@gmail.com

РЕЗУЛЬТАТИ ВИПРОБУВАНЬ НА ЗНОС КОНІЧНИХ ЗРАЗКІВ ЗІ СТАЛІ 45 В МОТОРНІЙ ОЛИВІ

УДК 621.891

Наведені результати трибологічних випробувань на знос конічних зразків із загартованої сталі за геометричною схемою випробувань «конус-три кульки» при змащуванні оливою. Встановлений вплив швидкості ковзання та контактного тиску на інтенсивність зношування. За допомогою математичної двохфакторної моделі зношування та отриманих за результатами випробувань її параметрів побудовані залежності інтенсивності зношування від визначальних факторів.

Ключові слова: результати випробувань, інтенсивність зношування, контактний тиск, швидкість ковзання.

Вступ

В трибологічних випробуваннях використовують різні методи і схеми випробувань на зносостійкість конструкційних і мастильних матеріалів: чотирикулькова схема, кулька-кільце, кулька-три ролика, конус-три ролика та інші [1], в яких верхній зразок обертається та притискається до нерухомих нижніх зразків із заданою силою. Недоліком цих способів є те, що результати випробувань мають якісний характер та є достовірними тільки для заданих умов випробувань, при цьому відсутні методики визначення кількісних залежностей від визначальних факторів навантаження, швидкості ковзання, в'язкості мастила для кількісного порівняння різних технологій підвищення зносостійкості. В чотирикульковій схемі випробувань [2] верхній зразок представляє собою шарикопідшипникову кульку, що обмежує можливості використання зразків з різних конструкційних матеріалів та зміцнених за різними технологіями, крім того, результати випробувань на знос за цим способом не дозволяють отримати розрахункові залежності для визначення інтенсивності зношування.

Експериментальна установка та методика випробувань

Експериментальна установка для випробувань за схемою «конус - три кульки» представлена на рис. 1.

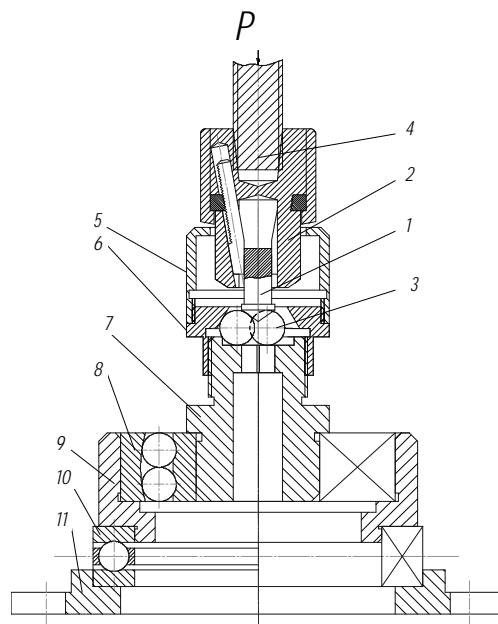


Рис. 4 – Експериментальна установка

Випробуваний зразок 1 із зміцненою конічною поверхнею закріплюється в універсальному самоцентруючому свердлильному патроні 2. До нижніх трьох кульок із шарикопідшипникової сталі конічний зразок 1 притискається із вертикальною силою P та йому задається обертальний рух від шпинделю

випробувальної установки 4. Кулькові зразки 3 розташовуються на плоскій поверхні загартованої опори 7 і центруються спеціальною гайкою 6 з конічною робочою поверхнею. При випробуваннях стакан 5 заповнений досліджуваним мастильним матеріалом.

Для самовстановлення зразків під час випробувань використаний двохрядний самоцентруючий шарикопідшипник 8, що запресований у корпус 9. Вимірювання моменту тертя проводиться за допомогою пружного індикатора завдяки радіально упорному шарикопідшипнику 10, розміщеному в нижньому корпусі 11, що кріпиться до столу випробувальної установки.

За наведеною схемою для визначення параметрів процесу зношування (рис. 2) зразок 1 досліджуваного матеріалу, закріплений в цанговому патроні шпинделя, обертався з частотою n і притискався силою $Q = 100$ Н до трьох нерухомих кульок 2 діаметром $d_k = 12,7$ мм з шарикопідшипникової сталі ШХ15 (ГОСТ 3722 – 81). Кульки встановлені в обойму 4, порожнина якої 3 заповнена мінеральною моторною оливою Magnum 15W – 40. Обойма 4 закріплена в пристрої (на схемі не показано) на столі верстату з можливістю забезпечення контакту конічної поверхні зразка з трьома кульками обойми.

За відомими [3] формулами визначено:

сила притискування зразка до кульки:

$$Q_1 = \frac{Q}{3 \sin 55^\circ} = \frac{100}{3 \cdot 0,82} = 40,6 \text{ Н.}$$

Діаметр кола сліду контакту конуса з кульками:

$$d = d_k \left(\frac{2\sqrt{3}}{3} - \cos 55^\circ \right) = 12,7 \times (1,15 - 0,5736) = 7,36 \text{ мм.}$$

Випробуванню піддавали сталеві зразки за умови їх обертання з частотою $n_1 = 500$ об/хв і $n_2 = 1000$ об/хв. Швидкість ковзання в зоні контакту зразка з кульками відповідно була:

$$v_1 = \frac{\pi d n_1}{1000 \cdot 60} = \frac{3,14 \cdot 7,36 \cdot 500}{60000} = 0,19 \text{ м/с}; \quad v_2 = \frac{\pi d n_2}{1000 \cdot 60} = \frac{3,14 \cdot 7,36 \cdot 1000}{60000} = 0,38 \text{ м/с.}$$

Кількісно знос зразків оцінювали за шириною і глибиною сліду їх контактної взаємодії з кульками, який проявлявся у вигляді криволінійної конічної поверхні. Ширину сліду $2a$ вимірювали мікроскопом МБС-10 з точністю 0,05 мм.

Для вимірювання ширини сліду використанням пристроїв (рис. 3), у якому твірна конічної поверхні зразка 1, вільно вставлено в отвір втулки кронштейна 2, поворотом останнього відносно основи 3 виставлялась паралельно столу 4 мікроскопа.

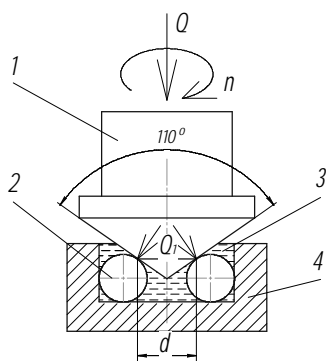


Рис. 2 – Схема випробувань процесу зношування зразка

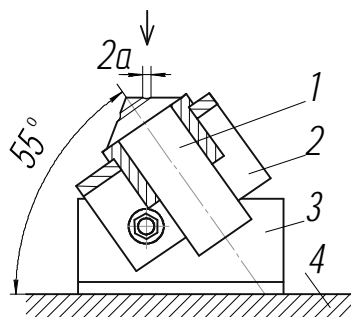


Рис. 3 – Пристрій для вимірювання ширини сліду зносу конічної поверхні мікроскопом МБС - 10

Для визначення форми січення криволінійної поверхні і глибини сліду h визначали використовували проектор за умови 77-кратного збільшення (рис. 4).

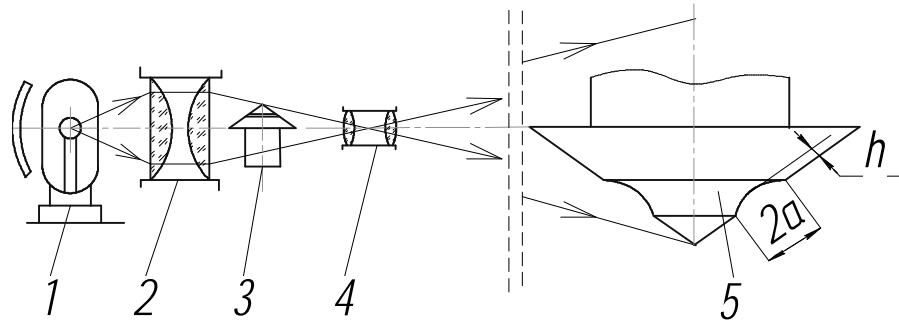


Рис. 4 - Схема оптичної системи проектора:
1 - лампа освітлення; 2 - об'єктив; 3 - зразок;
4 - конденсор; 5 - проекція зразка на екрані

Таким чином за проекцією зображення виявлено, що твірна криволінійної конічної поверхні сліду описується радіусом кульки, а ширина сліду $2a$ практично співпадає з її величиною з вимірами мікроскопом МБС – 10. Так, наприклад, при випробуванні зразка з відпаленої вуглецевої сталі за умови навантаження силою $Q = 100$ Н, швидкості ковзання $v = 0,19$ м/с і шляху тертя $S = 342$ м за вимірами мікроскопом ширина сліду $2a = 2,75$ мм, а за розмірами її проекції на екрані $2a = 205$ мм. З урахування 77-кратного збільшення проекції фактична ширина сліду $2a = 205/77 = 2,66$ мм, тобто похибка складає 3,3%.

За вимірами проекції зображення глибина сліду $h = 12$ мм, а з урахуванням 77-кратного збільшення фактичне її значення складає $12/77 = 0,15$ мм. Розрахована за відомою [4] формулою для визначення висоти сегмента глибина сліду складає:

$$h = R_k - 0,5\sqrt{4R_k^2 - (2a)^2} = 6,35 - 0,5\sqrt{4 \cdot 6,35^2 - 2,66^2} = 0,14 \text{ мм,}$$

де $R_k = 6,35$ мм – радіус кульки.

Оскільки різниця між розрахованим і визначеним за вимірюванням проекції сліду значеннями глибини сліду менше 7%, можна вважати, що форми січення сліду контактної взаємодії конуса і кульок описується геометрією сегмента радіусом кульки.

Результати випробувань та їх обговорення

Випробування зносу загартованих до твердості 42 HRC зразків зі сталі 45 (ГОСТ 1050 – 88) виконували за умови тертя під дією сили 100 Н, швидкостях ковзання 0,19 м/с і 0,38 м/с та мащення мінеральною моторною оливою Magnum 15W – 40 з вмістом 2 % (ваг) спеціальної присадки наведено в таблиці 1. Вимірювання ширини сліду при швидкості ковзання 0,19 м/с здійснювали протягом години мікроскопом МБС-10 через кожні 10 хв., а при швидкості ковзання 0,38 м/с через кожні 5 хв. процесу тертя. Результати вимірів ширини $2a$, розрахункові значення глибини h сліду контактної взаємодії та шляху S тертя наведені в таблиці 1.

Таблиця 1

Розміри площадки зношування конічних зразків зі сталі 45.

S, м	V = 0,19 м/с		V = 0,38 м/с	
	2a, мм	h, мм	2a, мм	h, мм
115	0.7	0.01	0.8	0.012
231	0.8	0.012	0.9	0.016
346	0.85	0.014	0.95	0.018
462	0.9	0.016	1.15	0.026
577	1.0	0.019	1.25	0.031
693	1.05	0.021	1.35	0.036

Графічна інтерпретація результатів випробувань, тобто залежність ширини площадки зносу від шляху тертя та їх степеневі апроксимація наведені на рис. 5.

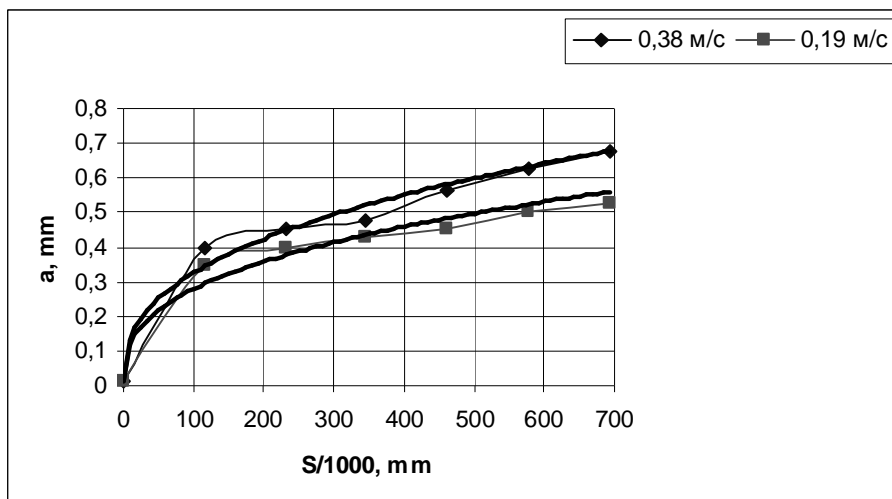


Рис. 5 – Графіки залежностей площинки зносу від шляху тертя та їх степеневі апроксимації

Отримані залежності половини ширини площинки зносу від шляху тертя за умови різних швидкостей ковзання (рис. 5) апроксимовані у вигляді степеневих функцій, які аналітично описуються такими рівняннями: $a = 0,0536S^{0,3584}$ – при швидкості ковзання 0,19 м/с; $a = 0,0577S^{0,3766}$ – при швидкості ковзання 0,38 м/с.

За результатами випробувань ідентифікувалась залежність інтенсивності зношування $I(\sigma, V)$ від визначальних факторів контактного тиску і швидкості ковзання у вигляді [3]:

$$I(\sigma, V) = fK_w \left(\frac{\sigma}{HB} \right)^m \left(\frac{VR^*}{v} \right)^p, \quad (1)$$

де f – коефіцієнт тертя;

σ – тиск у контактї, МПа;

HB – твердість за Брінелем, МПа;

V – швидкість ковзання, м/с;

R^* – приведений радіус контактуючих тіл, м;

v – кінематична в'язкість мастила (при 100 °С), м²/с;

K_w , m , p – параметри закономірності зношування, що визначаються за залежностями [3]:

$$m = \frac{1-2\beta}{2\beta}; \quad p = (2m+2) \frac{\lg(c_1/c_2)}{\lg(V_1/V_2)}; \quad K_w = \frac{\beta c_1^{2m+2}}{fR^*} \left(\frac{3\pi HB \sin \frac{\gamma}{2}}{Q} \right)^m \left(\frac{v}{V_1 R^*} \right)^p.$$

За умовами проведених випробувань для розрахунку параметрів зношування приймалися наступні вихідні дані: $Q = 100$ Н; $\gamma = 110^\circ$; $R_{np} = 2,33$ мм; $V_1 = 193$ мм/с; $V_2 = 386$ мм/с; $HB = 390$ Мпа; $f = 0,01$; $v = 40$ мм²/с; $c_1 = 0,0536$; $c_2 = 0,0577$; $\beta = 0,3675$.

Розраховані параметри зношування: $K_w = 9,2863 \cdot 10^{-3}$; $m = 0,3605$; $p = 0,2894$.

Після підстановки отриманих параметрів у (1) за допомогою програм MathCad та Statistica визначалась графічна залежність інтенсивності зношування від визначальних факторів контактного тиску і швидкості ковзання, показана на рис. 6.

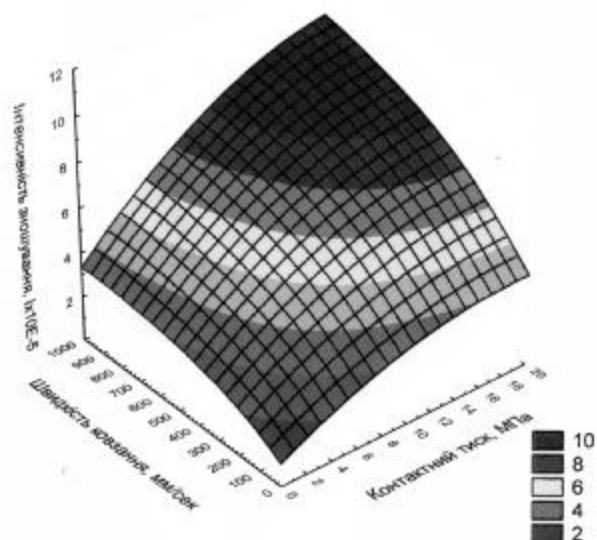


Рис. 6--Залежність інтенсивності зношування від контактного тиску і швидкості ковзання

Отримані результати показують, що за даних умов випробувань (матеріали Сталь 45 –Сталь ШХ15; моторне мастило із спеціальною присадкою; режим навантаження; режим тертя) показують помірне зростання інтенсивності зношування із збільшенням контактного тиску і швидкості ковзання у встановлених діапазонах.

Висновок

Отримана аналітична модель з параметрами зносостійкості, визначеними за результатами випробувань на знос, дозволяє оцінювати вплив різних технологічних і конструкційних параметрів на перебіг процесу зношування та прогнозувати зносостійкість трибосистем на стадії проектування вузла тертя.

Література

1. Методы испытаний на трение и износ: Справ. Изд. // Л.И.Куксенкова, В.Г. Лаптева, А.Г. Колмаков, Л.М. Рибакон – М.: «Интермет Инжиниринг», 2001. – 152 с
2. ГОСТ 9490–75. Материалы смазочные жидкие и пластичные. Метод определения трибологических свойств на четырехшариковой машине. – М.: Изд-во стандартов, 1980.
3. Dykha O.V. Rated and experimental modeling of tribological properties of constructional and lubricating materials / O.V.Dykha, T.V. Gedzuk // Проблеми трибології (Problems of Tribology). – 2014. – № 1. – С. 84-87.
4. Справочник металлста. В 5-ти т. Т. 1. Изд. 3-е, перераб. Под ред. С. А. Чернавского и В. Ф. Решикова. М. Машиностроение, 1976, 768 с с ил.

Надійшла в редакцію 14.05.2014

Dykha O.V., Velboy V.P., Gedzuk T.V. Results of wear tests of of the conical standards from Steel 45 in motor oil

Presented the results of tribo tests on the wear of conical standards from hard-tempered steel on the geometrical chart of tests a «cone - three balls» with lubrication. The set influence of speed of sliding and contact pressure is on intensity of wear. By mathematical two factor model of wear and got as a result of tests of its parameters the built dependences of intensity wear from determinatives.

Keywords: results of tests, intensity of wear, contact pressure, sliding speed

References

1. Kuksenkova L.I., Lapteva V.G., Kolmakov A.G., Ribakov L.M. Metody ispytaniy na trenie i iznos: Sprav. Izd. M. Internet Inzhiniring, 2001. 152 p/
2. GOST 9490–75. Materialy smazochnye zhidkie i plastichnye. Metod opredeleniya tribologi-cheskikh svoystv na chetyrehsharikovoj mashine. M. Izd-vo standartov, 1980.
3. Dykha O.V., Gedzuk T.V. Rated and experimental modeling of tribological properties of constructional and lubri-cating materials, Problemi tribologii (Problems of Tribology). 2014. No 1. PP. 84-87.
4. Spravochnik metallista. V 5-ti t. T. 1. Izd. 3-e, pererab. Pod red. S. A. Chernavskogo i V. F. Reshchikova. M. Mashinostroenie, 1976, 768 s s il.