

UN NUOVO COMPLESSO PER IL RILEVAMENTO SISTEMATICO DELLE CARATTERISTICHE IONOSFERICHE

ANTONIO BOLLE

Nell'intento di dotare l'Istituto Nazionale di Geofisica di una completa apparecchiatura per il rilevamento e la registrazione dei fenomeni ionosferici, la Direzione del predetto Istituto mi ha affidato l'incarico del progetto e della realizzazione della stessa. Nella presente nota intendo riferire appunto sul lavoro da me compiuto a tale fine, e discutere l'apparecchiatura realizzata, la quale, fondata sui più moderni suggerimenti della tecnica, esplica una potenza di impulso di circa 20 kW, realizza un perfetto allineamento del trasmettitore col ricevitore su ogni punto di una gamma assai ampia (2,5 ÷ 20 Mc), e permette una registrazione continua e sicura degli echi anche in una zona particolarmente soggetta a radiodisturbi quale l'interno di un grande agglomerato urbano.

Tra i sistemi escogitati per l'esplorazione della ionosfera, quello più usato è il metodo degli impulsi di Breit e Tuve (1). Un trasmettitore modulato ad impulsi lancia dei treni d'onda di breve durata (10^{-4} s ca.) ma di notevole potenza. Questi treni d'onda riflessi dalla ionosfera vengono raccolti dal ricevitore rigorosamente sintonizzato sulla stessa lunghezza d'onda e, rivelati, lasciano una traccia sullo schermo dell'oscillografo usato per la osservazione o per la registrazione. Data la necessità di ripetere queste esplorazioni, sia pure ad intervalli, in ogni ora del giorno e della notte, per lo studio sistematico si ricorre alla registrazione automatica. Poiché interessa conoscere il comportamento degli strati ionizzati per tutte le frequenze comprese entro una certa gamma, da 1 a 10 Mc circa, è necessario che ogni registrazione venga effettuata a frequenza variabile. E' allora un problema di soluzione notevolmente difficile quello di tenere costantemente sintonizzati con la precisione necessaria i due apparati ricevitore e trasmettitore. La soluzione concettualmente più semplice è di dotare i sistemi di accordo dei due apparati di opportuni vincoli meccanici che consentano il comando simultaneo dei condensatori o delle bobine di sintonia del trasmettitore e del ricevitore in

modo da ottenere in ogni punto della gamma d'onda la esatta sintonia. E' facile accorgersi, che, quando i circuiti accordati sono di caratteristiche meccaniche ed elettriche notevolmente diverse, quali possono essere quelli di un trasmettitore di notevole potenza e di un ricevitore di grande sensibilità si incontrano difficoltà molto grandi per ottenere il risultato indicato, anche con la maggiore precisione usata nello studio e nella realizzazione dei vincoli meccanici. Infatti in tal caso si può ottenere la sintonia esatta solo in alcuni punti della gamma, ed occorre contentarsi negli altri di soluzioni di compromesso. Se inoltre si considera il notevole numero di stazioni trasmettenti di lunghezza d'onda compresa nella gamma da esplorare, si vede che l'interferenza di queste ultime riduce ancora il numero dei punti esplorabili.

Le registrazioni che si ottengono con questo sistema appaiono in genere poco soddis-

facenti. La tecnica moderna si è orientata recentemente ⁽²⁾ alla realizzazione di apparati che, sebbene molto più complessi dal punto di vista elettrico, consentono di ottenere la sintonia del ricevitore e del trasmettitore mediante la variazione della frequenza in un unico oscillatore che serve quindi per questi due apparati, con la conseguente eliminazione del sistema di accoppiamento meccanico, bastando solo gli organi necessari al comando di un unico condensatore variabile.

Un oscillatore *A*, modulato ad impulsi, genera dei gruppi di oscillazioni di frequenza fissa f_0 , della durata di circa 10^{-4} s. Un secondo oscillatore *B* a frequenza variabile f tra i valori f_1 e f_2 è fatto battere col primo per mezzo di una valvola mescolatrice; all'uscita di questa si hanno i battimenti delle frequenze $f-f_0$ comprese tra f_1-f_0 ed f_2-f_0 , che vengono utilizzati, oltre a quelli di frequenze $f+f_0$, e naturalmente oltre alle frequenze f ed f_0 degli oscillatori, alle loro armoniche ed ai battimenti di queste ultime, oscillazioni tutte che o risultano di piccola ampiezza oppure vengono opportunamente eli-

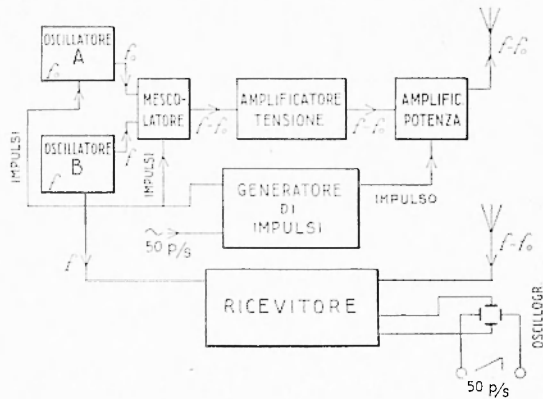


Fig. 1

minate. La frequenza utile $f-f_0$ viene amplificata da un amplificatore di tensione aperiodico a larga banda che pilota uno stadio trasmettitore anch'esso aperiodico ed a larga banda. Sulla valvola convertitrice del ricevitore, che è del tipo supereterodina, giunge la oscillazione di frequenza $f-f_0$, di ritorno dagli strati ionizzati, ricevuta dalla antenna. Questa oscillazione si fa interferire con quella generata dall'oscillatore B . Per battimento si ottiene ancora una oscillazione di frequenza f_0 uguale a quella fissa generata dall'oscillatore A , la quale, amplificata e rivelata, viene condotta all'oscillografo.

In definitiva i gruppi di oscillazioni elettriche prodotti dall'oscillatore A , di frequenza f_0 vengono per battimenti con oscillazioni prodotte dall'oscillatore B di frequenza f compresa tra f_1 ed f_2 , trasformate in oscillazioni di frequenza $f-f_0$, compresa tra f_1-f_0 ed f_2-f_0 , irradiate dall'antenna trasmittente, e, ricevute vengono trasformate ancora, per battimento con le stesse oscillazioni dell'oscillatore B , in oscillazioni di frequenza f_0 uguale a quella dell'oscillatore A .

Da quanto ora detto risulta che è possibile ottenere la sintonia rigorosa sia del trasmettitore che del ricevitore per ogni valore della frequenza compresa in tutta una gamma col solo comando di un piccolo oscillatore, e che, scegliendo opportunamente le frequenze dei due oscillatori A e B , è possibile, con la rotazione di un solo condensatore variabile e senza alcun cambio di bobine, coprire una gamma d'onda molto estesa, quale non sarebbe possibile con metodi altrettanto semplici.

Oscillatori e mescolatore.

Fanno parte dell'apparecchiatura ionosferica i seguenti organi: l'oscillatore pilota a frequenza fissa comandato dagli impulsi ritmici prodotti dall'apposito generatore, l'oscillatore pilota a frequenza variabile, l'amplificatore aperiodico di tensione, quello aperiodico di potenza (trasmettitore), il generatore di impulsi ritmici di comando, il ricevitore, l'apparato di registrazione e vari gruppi di alimentatori.

L'oscillatore pilota a frequenza fissa (fig. 2), usa un triodo 6J5 con reazione sul catodo ed è del tipo Hartley. La scelta del circuito oscillatore è caduta su questo tipo per i suoi requisiti di stabilità di frequenza, facilità di oscillazione e buona forma d'onda. Questo oscillatore, che deve generare gruppi di oscillazioni di durata molto breve, 10^{-4} s, con cadenza determinata, è comandato dal generatore di impulsi ritmici. La griglia della 6J5 che è normalmente polarizzata

all'interdizione, all'istante della trasmissione viene portata, dall'impulso positivo prodotto dal generatore, a potenziale zero, consentendo così di sbloccare l'oscillatore per tutta la durata dell'impulso. Per la conversione di frequenza la forza elettromotrice alternata di questo oscillatore, prelevata dalla bobina oscillatrice, viene mandata alla griglia di soppressione di una 6AC7 che funziona da mescolatrice. L'oscillatore pilota a frequenza variabile, è, come l'altro a frequenza fissa

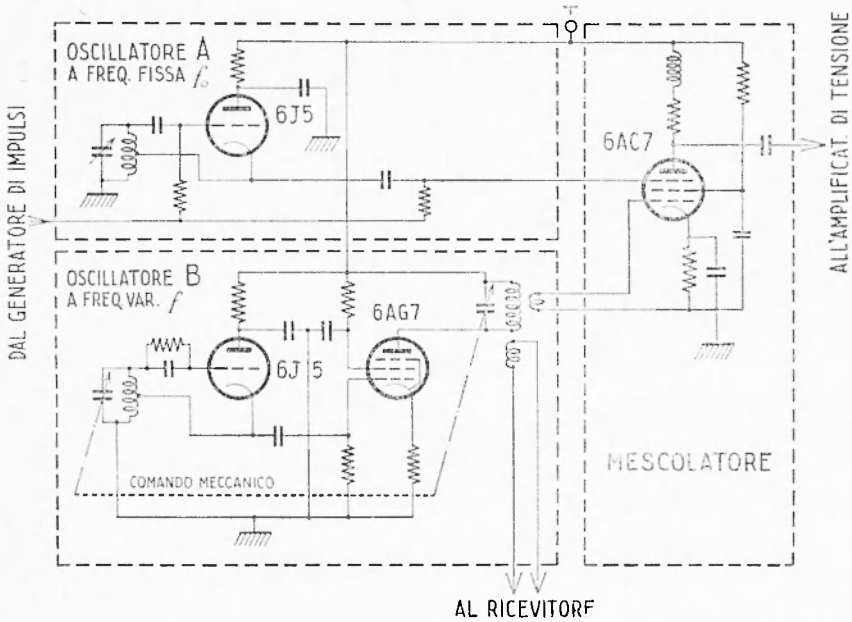


Fig. 2

e per le stesse ragioni, del tipo Hartley, e come quello usa una 6J5 con reazione sul catodo. Poiché esso serve a comandare sia la frequenza del trasmettitore che quella dell'eterodina del ricevitore è privo di modulazione, oscilla con continuità e copre una certa gamma di frequenze: la capacità del suo circuito oscillante è perciò costituita da un condensatore variabile che, comandato attraverso un gruppo di ingranaggi riduttori da un motore elettrico, compie una semirotazone in 3", consentendo in questo tempo l'esplorazione di tutta la gamma d'onda per cui è costruito l'apparecchio.

Questo oscillatore non è direttamente accoppiato alla valvola mescolatrice ma attraverso uno stadio separatore che usa un tubo 6AG7 con circuito accordato sulla placca. Questo stadio oltre a filtrare le

inevitabili armoniche dell'oscillatore, compie l'importante funzione di proteggere l'oscillatore pilota dalle variazioni di frequenza che potrebbero derivare dalla reazione dei circuiti successivi. L'accoppiamento con la mescolatrice è fatto sulla prima griglia mediante un circuito secondario a bassa impedenza, debolmente accoppiato al circuito accordato della placca della separatrice.

Come già è stato detto, la valvola mescolatrice è una 6AC7, sulla cui griglia viene mandata la tensione prelevata dall'oscillatore pilota a frequenza variabile, mentre, quella prelevata dall'oscillatore pilota a frequenza fissa è mandata sulla griglia di soppressione. Le tensioni degli altri elettrodi sono scelte, relativamente alle tensioni alternate prelevate dai due oscillatori, in modo tale che la valvola non funzioni nel tratto rettilineo della caratteristica, consentendo la funzione di mescolatrice. Ad evitare che, quando mancano le oscillazioni del primo oscillatore pilota, vengano amplificate quelle del secondo, il che sarebbe dannoso al buon funzionamento del ricevitore, questa valvola viene anch'essa comandata ad impulsi dallo stesso generatore. Il soppressore tenuto normalmente ad un potenziale negativo sufficientemente alto da interdire il funzionamento della valvola, nell'istante della trasmissione viene portato ad un potenziale molto vicino a zero dall'impulso positivo prodotto dal generatore. Il carico anodico di questa valvola è costituito da una resistenza e da una impedenza in serie sul circuito di alimentazione, e da una capacità che serve all'accoppiamento con l'amplificatore di tensione. L'uso della impedenza in serie con la resistenza è stato previsto allo scopo di egualizzare il guadagno della valvola per tutto il campo di frequenza che interessa.

Amplificatore di tensione e trasmettitore.

L'amplificatore di tensione a larga banda (fig. 3) con accoppiamento a resistenza e capacità è a sei stadi; di cui i primi due usano valvole del tipo 6AC7, il terzo una 6AG7, il quarto una 807, il quinto due 807 con inversione di fase, il sesto due 715B in controfase. Il carico anodico di tutti gli stadi è costituito, come per la mescolatrice, da resistenze ed impedenze in serie sull'alimentazione e da capacità per l'accoppiamento, allo scopo di rendere costante il guadagno per tutto il campo di frequenze che deve essere amplificato.

Questa scelta delle valvole è giustificata dalla necessità di usare, via via che la tensione viene amplificata, delle valvole che uniscano

ad una grande pendenza potenze crescenti e tensioni di funzionamento più alte, allo scopo di evitare che alcuno degli stadi dell'amplificatore venga sovraccaricato con conseguente distorsione. L'uso del sistema controfase è necessario per eliminare per quanto possibile dai circuiti di placca dello stadio di potenza, i transistori determinati dal crescere e dal decrescere della corrente di placca delle valvole di potenza all'inizio ed alla fine dell'impulso, che darebbero un forte spettro di frequenze parassite a causa della loro ripidità. Lo stadio di potenza è costituito anche esso da due 715B alimentate con 5 mila V. e comandate ad impulsi. Il carico anodico è induttivo, smorzato opportunamente con resistenze, previste per eliminare le oscillazioni parassite provocate dai transistori delle correnti anodiche delle valvole: correnti che sono quasi esclusivamente limitate dai valori delle resistenze, essendo le valvole 715B munite di quattro grossi

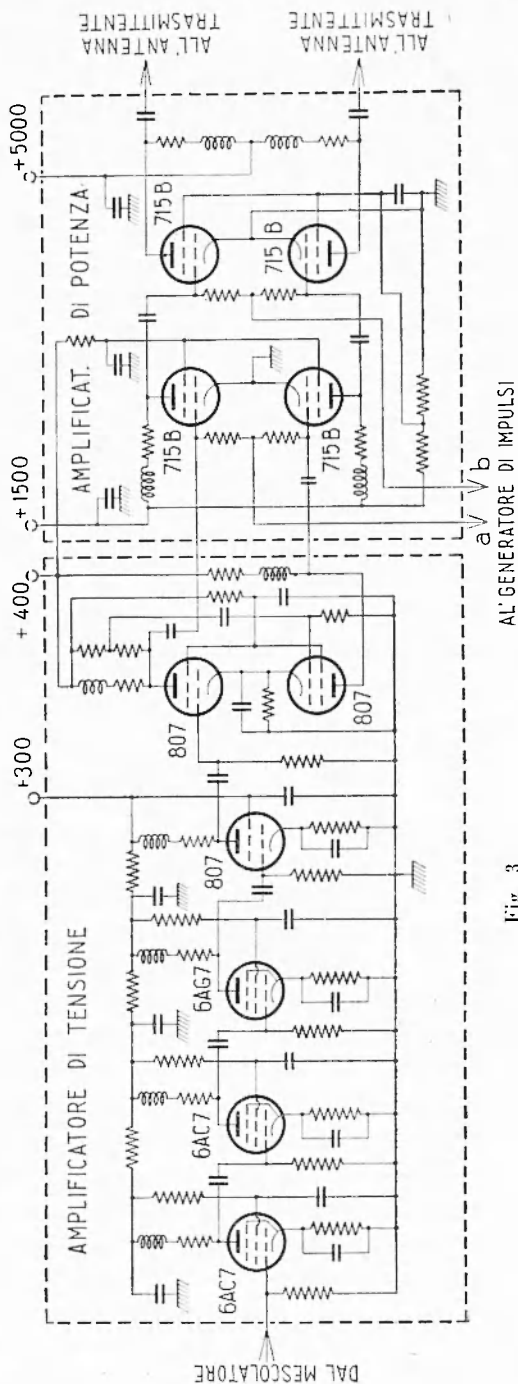


Fig. 3

catodi a riscaldamento indiretto che possono fornire correnti di emissione di parecchie decine di ampère. Due condensatori da 500 cm costituiscono l'accoppiamento di antenna. Il guadagno dell'amplificatore di tensione è di 46 db per le frequenze più basse e di 40 per le più alte, all'uscita delle due 807, e di circa 70 db all'uscita delle 715B.

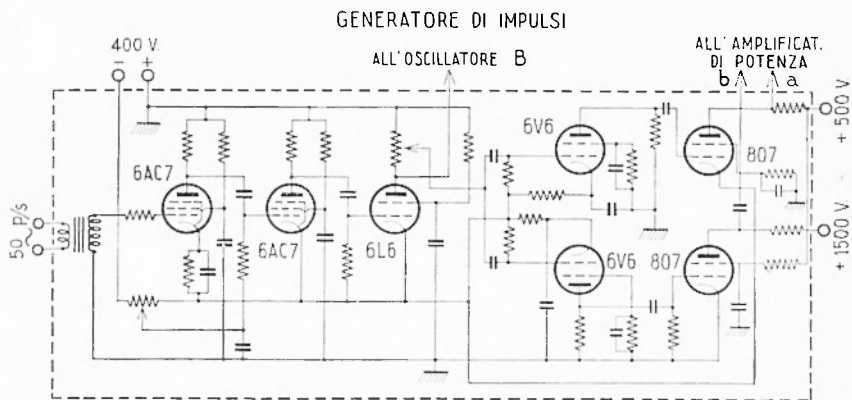


Fig. 4

La potenza di cresta dello stadio di uscita, determinata in base alla misura della potenza media e della durata degli impulsi è di circa 20 kW per le frequenze più basse e di circa la metà per le più alte.

Generatore di impulsi.

Come già è stato detto, il generatore di impulsi ritmici (fig. 4) a bassa frequenza, è destinato a fornire segnali rettangolari della durata di 10^{-4} s atti a provvedere al comando della valvola oscillatrice, dell'ultimo stadio dell'amplificatore di tensione e dell'amplificatore di potenza. Deve avere pertanto tre uscite indipendenti che forniscono impulsi sincroni ma di differente ampiezza. Poiché la generazione degli impulsi è sincronizzata con la frequenza della rete (50 p/s), sulla griglia della prima valvola, una 6AC7 rettangolatrice per saturazione, viene inviata la tensione alternata di alimentazione. L'onda rettangolare che si ricava dalla placca attraverso un opportuno accoppiamento a resistenza e capacità (circuito derivatore) viene inviata sulla griglia di una seconda 6AC7 che ha lo scopo di amplificare i picchi di tensione corrispondenti ai tratti di salita dell'onda rettangolare. Questa valvola è polarizzata sufficientemente da bloccare il segnale corrispondente al tratto di discesa, sicché per ogni periodo della

tensione alternata di alimentazione si ha un solo impulso. Una opportuna linea di ritardo costituita da un complesso di induttanze in serie e capacità in parallelo, posta sulla placca di questa valvola, serve ad allungare la durata dell'impulso fino al valore voluto. Per il comando dell'oscillatore pilota a frequenza fissa f_0 e del mescolatore è prevista una valvola 6L6 accoppiata a resistenza-capacità allo stadio precedente.

Dalla placca di questa valvola che dà un impulso positivo, attraverso due valvole del tipo 6V6 che hanno lo scopo di invertirne il segno, si va alle griglie di due valvole del tipo 807 che, alimentate con 500 V e 1500 V rispettivamente attraverso due resistenze, forniscono l'impulso positivo di comando allo stadio di uscita dell'amplificatore di tensione e a quello di potenza.

Ricevitore.

Il ricevitore è del tipo supereterodina (fig. 5) con doppia conversione di frequenza. Sulla prima convertitrice, una 6SA7, il cui circuito di ingresso è aperiodico, arrivano le oscillazioni raccolte dall'antenna, irradiate dal trasmettitore di frequenze comprese tra i valori f_1-f_0 ed f_2-f_0 (precisamente 2.5—20 Mc) e le oscillazioni generate dal secondo oscillatore pilota. Il collegamento con questo si effettua sulla terza griglia della 6SA7 attraverso un secondario a bassa impedenza debolmente accoppiato con il circuito accordato sulla placca della separatrice. Poiché la frequenza di quest'ultimo oscillatore varia tra i valori f_1 ed f_2 (30—50 Mc) per battimento con il segnale che arriva dall'antenna, sulla placca della convertitrice si ottiene il segnale a frequenza f_0 (27.5 Mc) uguale a quella del primo oscillatore pilota. La prima media frequenza del ricevitore è appunto accordata su questo valore. L'amplificatore della prima media frequenza è a due stadi ed usa rispettivamente una valvola 6AC7 ed una valvola 6SG7. Si ha quindi la seconda conversione di frequenza che abbassa il valore della frequenza intermedia da 27.5 Mc a 2.5 Mc. Anche la seconda convertitrice è una valvola del tipo 6SA7 che funziona come autooscillatrice. Seguono altri due stadi di media frequenza con valvola 6SG7 che precedono la rivelatrice che è una 6H6. La valvola di uscita è una 6SN7 con i due triodi in parallelo ed il segnale che si preleva dal catodo viene mandato all'oscillografo. La scelta del valore di 2.5 Mc per la seconda media frequenza è stata fatta tenendo conto della durata dell'impulso onde ottenere un segnale abbastanza fedele. La sensibilità

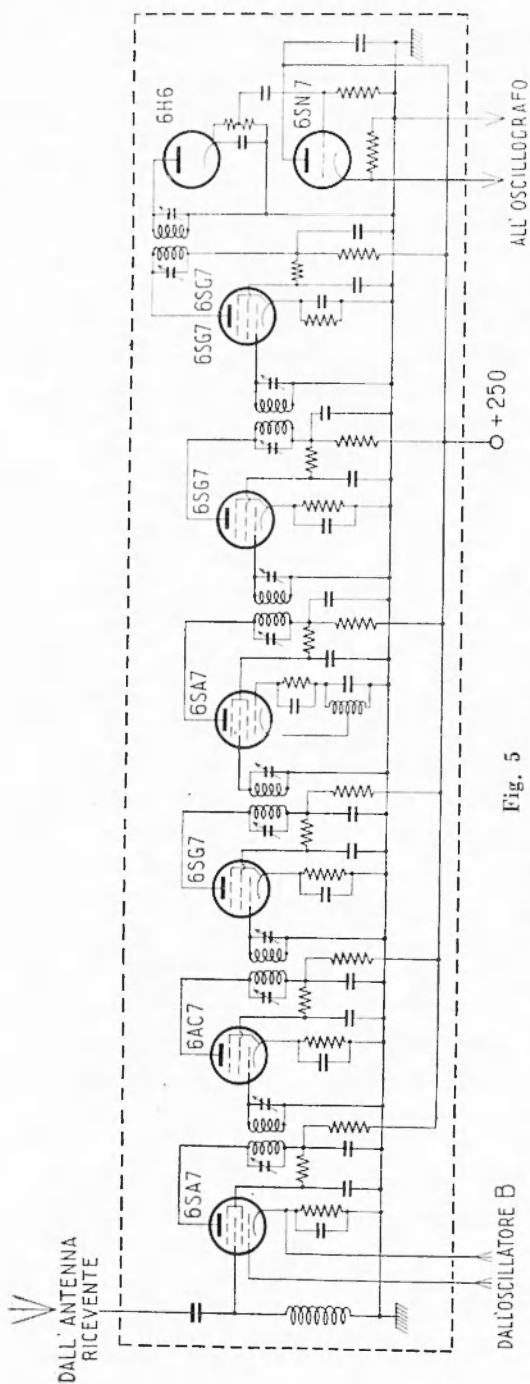


Fig. 5

Registratore ed alimentatori.

Fanno ancora parte dell'apparecchiatura, quali organi sussidiari, il registratore e gli alimentatori.

Il primo usa un oscillografo a raggi catodici il cui asse dei tempi è sincronizzato con la frequenza della tensione della rete. L'oscillogramma che è ridotto mediante apposita fenditura lineare alla sola traccia orizzontale dell'asse dei tempi, presenta, in corri-

del ricevitore, quasi costante in tutta la gamma è dell'ordine di 4-5 μV per Volt di uscita.

L'aperiodicità del circuito di entrata di antenna usato in questo tipo di apparecchio porta con sé un notevole rumore di fondo, che però non perturba in modo apprezzabile le registrazioni, ed anche fenomeni di modulazione incrociata tra l'oscillatore a frequenza variabile e l'oscillatore della seconda conversione di frequenza. Tuttavia il funzionamento è soddisfacente in tutta la gamma d'onda.

spondenza del segnale diretto e degli echi, delle zone oscure dovute alla deviazione del fascetto di raggi catodici per effetto dei segnali provenienti dal ricevitore alle altre due placche deviatrici. Davanti allo schermo è posta una camera fotografica entro la quale il film, scorre con continuità davanti all'obbiettivo con moto uniforme, comandato attraverso un gruppo di ingranaggi da un motore elettrico. La lunghezza del film impressionato durante ogni registrazione è di 6 cm. È previsto un comando azionato dal motore dell'oscillatore a frequenza variabile per dare fotograficamente sul film una scala delle frequenze allo scopo di agevolare la lettura delle registrazioni.

Il complesso di alimentazione dell'apparecchiatura consiste in sei alimentatori distinti; due di essi, rispettivamente da 5000 e da 1500 V servono per lo stadio trasmettitore e lo stadio di uscita dell'amplificatore di tensione. Gli altri quattro servono invece per l'alimentazione del generatore di impulsi ritmici, del ricevitore, dell'amplificatore di tensione e per le polarizzazioni. Il funzionamento dell'apparecchio è completamente automatico; un orologio provvede infatti attraverso un sistema di relé alla sua periodica inserzione, mentre lo stesso motore che comanda l'oscillatore a frequenza variabile provvede alla disinserzione alla fine di ogni registrazione.

L'antenna trasmettente attualmente usata è un dipolo. Poiché questo tipo di antenna ha un rendimento molto basso per tutte le frequenze alle quali non risulta accordata, ne è prevista la sostituzione con una antenna aperiodica romboidale verticale.

Conclusioni.

Dalle esperienze eseguite con questo nuovo complesso è risultato come esso sia dotato di qualità che lo rendono particolarmente adatto al rilevamento sistematico delle caratteristiche ionosferiche, mediante l'esplorazione continua e senza intervalli di un gamma di frequenze assai ampia, e con la possibilità di ottenere una chiara registrazione anche in presenza di forti disturbi atmosferici ed industriali. Queste qualità, unite alla rilevante potenza del segnale emesso, consentono l'attuazione di un servizio sistematico di registrazione, spingendo l'efficienza e la precisione ad un grado assai elevato e permettono quindi un'analisi completa e profonda dei fenomeni ionosferici.

Roma - Istituto Nazionale di Geofisica - Gennaio 1948.

RIASSUNTO

Si descrive il nuovo apparato ionosferico dell'Istituto Nazionale di Geofisica.

Questo apparato costruito secondo moderni criteri consente l'esplorazione continua e sicura di una gamma di frequenze particolarmente ampia (da 2.5 a 20 Mc) senza alcun cambio delle bobine dei circuiti oscillanti, con una potenza d'impulso notevole.

I comandi della sintonia del trasmettitore e del ricevitore sono realizzati con un sistema particolarmente semplice senza l'ausilio di speciali vincoli meccanici. Infatti poichè le frequenze trasmesse vengono ottenute per battimento tra due oscillatori di cui uno a frequenza fissa (27.5 Mc) e l'altro a frequenza variabile tra 30 e 50 Mc basta la rotazione del solo piccolo condensatore variabile dell'accordo di questo oscillatore per coprire la gamma d'onda predetta. Il ricevitore del tipo supereterodina a doppio cambiamento di frequenza ha il circuito della griglia della prima valvola aperiodico e la sintonia è ottenuta utilizzando per la conversione di frequenza le oscillazioni prodotte dallo stesso oscillatore a frequenza variabile del trasmettitore.

Opportuni amplificatori aperiodici e a larga banda accoppiati a resistenza e capacità, consentono di amplificare le oscillazioni elettriche ottenute per battimento dai due oscillatori. Valvole di nuovo tipo, speciali per oscillatori ad impulsi, permettono di ottenere dall'amplificatore una potenza di uscita compresa per ogni punto della gamma tra 20 e 10 kW.

BIBLIOGRAFIA

- (¹) BREIT and TUVE, *Nature*, 116, 357 (1925).
- GILBLAND and NARTON, *Bur. Stand. Jour. Res.*, VII, 1083 (1931).
- RANZI, *Ric. Scient.*, II, 258-271 (1938).
- RANZI, *Ric. Scient.*, II, 133-138 (1940).
- (²) SULZER, *Electronics*, July (1946).