

UN NUOVO TIPO DI PIRELIOMETRO DI ÅNGSTRÖM A COMPENSAZIONE ELETTRICA

RENATO CIALDEA

In questa nota viene descritto un nuovo tipo di pireliometro di Ångström da me ottenuto applicando la tecnica della evaporazione dei metalli nel vuoto. Una piccola serie di strumenti di questo tipo da me studiati e progettati per incarico ricevuto dal Direttore dell'Istituto Nazionale di Geofisica prof. A. Lo Surdo, si trovano attualmente in costruzione nelle officine di questo Istituto e sono destinati agli Osservatori della rete geofisica italiana per il rilevamento sistematico dell'intensità della radiazione solare.

Come è noto, i pireliometri per la misura assoluta della radiazione tipo Ångström (1), consistono in due sottili laminette di manganina annerite, una delle quali viene esposta alla radiazione, mentre l'altra, opportunamente schermata, viene riscaldata da una corrente elettrica, quanto occorre perchè le due laminette assumano la stessa temperatura. In queste condizioni, poichè le due laminette sono uguali e quindi uguali le perdite di calore, la quantità di calore ricevuta per radiazione dall'una è uguale a quella sviluppata nell'altra per effetto Joule. La differenza di temperatura tra le due lamine viene rivelata mediante una coppia termoelettrica, le cui due saldature sono appoggiate, la prima dietro una delle lamine di manganina e la seconda dietro l'altra, con l'interposizione di un sottilissimo foglio di mica. Il pireliometro è quindi formato da due elementi distinti, ciascuno dei quali è costituito da tre sottili laminette: la manganina annerita, il foglio di mica e una lamina di rame con al centro la saldatura dell'altro metallo della coppia termoelettrica; ciascun elemento viene poi bloccato alle estremità in un supporto di ebanite, con opportuni contatti e serrafili per inserire la lamina di manganina nel circuito della corrente di compensazione e la coppia termo-elettrica nel circuito del galvanometro.

Le laminette metalliche che costituiscono ciascun elemento, vengono in generale preparate con processi meccanici di laminazione:

ciò limita il loro assottigliamento e rende poco compatto il complesso formato dalle due laminette e dal foglio di mica interposto.

Ad evitare questi inconvenienti, che evidentemente influiscono anche sulla precisione delle misure, ho effettuata la preparazione degli elementi del pireliometro applicando la tecnica dell'evaporazione dei metalli nel vuoto, tecnica che ha raggiunto in questi ultimi anni una grande perfezione.

Così si possono ottenere elementi che costituiscono dei complessi notevolmente compatti costituiti da laminette i cui spessori, regolando opportunamente l'evaporazione, si possono fare molto più piccoli di quelli che si ottengono per via meccanica.

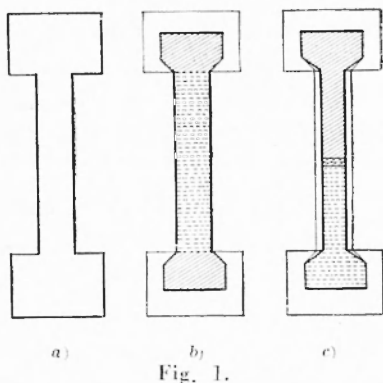


Fig. 1.

(zona punteggiata fig. 1b); questa parte anteriore è il semielemento compensatore. L'altra faccia delle laminette di mica viene coperta per metà con deposito di antimonio e per l'altra metà con bismuto, come è indicato nella fig. 1c), dove la zona tratteggiata rappresenta l'antimonio e quella punteggiata il bismuto; anche da questa parte le estremità della coppia sono rinforzate per avere un buon contatto elettrico. I due elementi vengono quindi montati in parallelo su un supporto di ebanite: esso presenta degli opportuni contatti, consistenti in due laminette di rame, perfettamente sovrapposte, che serrano tra loro gli elementi. In fig. 2a) si vede lo schema delle connessioni posteriori per il collegamento con il galvanometro ed in fig. 2b) di quelle anteriori che si inseriscono nel circuito compensatore.

Con questo metodo si ottiene così un elemento già pronto, tutto compatto e che può essere messo a posto con grande semplicità; è

Ciascun elemento preparato con questa tecnica, risulta composto da un sottilissimo foglio di mica, ottenuto per sfaldatura, sagomato come nella fig. 1a); da una parte vi è depositato dell'alluminio (zona punteggiata fig. 1b), che viene rinforzato solo alle estremità con successivo deposito dello stesso metallo (zona tratteggiata fig. 1b); sul corpo centrale di questo elemento viene effettuato il deposito di nero di bismuto

facile quindi una rapida sostituzione, qualora ciò si rendesse necessario.

Come isolante serve anche in questi elementi la mica, ma in essi la sua funzione non è solo di isolante, ma soprattutto di supporto. Per ottenere le laminette di mica il più possibile uguali, veniva adoperato un apposito stampo a bilanciere; si potevano così preparare in brevissimo tempo un buon numero di laminette sagomate, di uguale spessore e di uguali dimensioni; lo spessore da me adottato allo scopo di avere una sufficiente solidità meccanica, è di circa 10 μ . Dopo il taglio si eseguiva un accurato esame per verificare lo spessore, la forma e l'omogeneità delle laminette. Esse

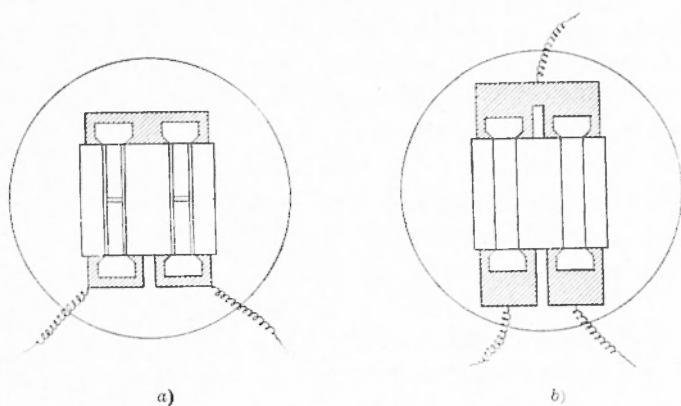


Fig. 2.

venivano infine accuratamente sgrassate e pulite prima di effettuare i depositi metallici; passate in una soluzione di soda caustica, lavate poi in acqua distillata, passate di nuovo in alcool, sottoposte ancora ad un prolungato lavaggio in acqua distillata, infine asciugate e pronte così per depositarvi i metalli.

Per la metallizzazione mediante evaporazione mi sono servito, adattandolo al nuovo lavoro, di un apparato costruito nell'Istituto di Fisica della Università di Roma. Esso consiste in una campana di vetro del diametro di 12 cm. entro la quale si può ottenere, con un gruppo di pompe a diffusione ad olio ed una pompa preparatrice rotativa, una pressione inferiore a 10^{-7} mm di mercurio. Nella campana sono posti gli elementi da metallizzare ed i fornelli per la fusione dei metalli. Questi sono di due tipi, secondo il metallo che si deve evaporare: per l'alluminio adopero come fornello un filo di tungsteno ripiegato ad U, attorno al quale è avvolto un filo di allu-

minio puro; per l'antimonio ed il bismuto invece, i fornelli sono costituiti da una corta spirale conica di filo di tungsteno, nel cui interno vengono posti i pezzetti del metallo da evaporare: una corrente elettrica, passando nel filo di tungsteno, provoca la fusione e la conseguente evaporazione del metallo. Questi fornelli vengono opportunamente schermati in modo da lasciar libero solo un piccolo angolo solido, entro il quale vengono posti gli elementi da metallizzare: uno schermo comandato dall'esterno fa sì che il metallo si depositi sulle laminette solamente durante un tempo determinato. Durante tutta l'operazione si mantiene nella campana una pressione inferiore ai 10^{-6} mm di mercurio. Un grosso rubinetto a valvola interrompe la comunicazione tra la campana e le pompe: in tal modo si può far rientrare l'aria nella campana, lasciando interamente in efficienza le pompe a diffusione. Le evaporazioni possono così essere eseguite una dopo l'altra con un intervallo di tempo di circa un quarto d'ora, intervallo necessario al riempimento d'aria della campana, all'eventuale cambio dei fornelli e della superficie da metallizzare, alla chiusura della campana, alla preparazione del vuoto preliminare fatto solo con la rotativa ed all'esecuzione del vuoto definitivo eseguito con le pompe a diffusione: in poche ore così si possono eseguire tutte le operazioni inerenti alla metallizzazione degli elementi.

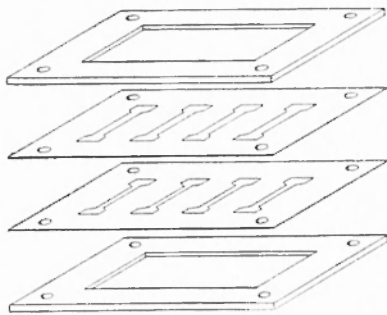


Fig. 3.

Come abbiamo visto nella fig. 1 gli elementi presentano, nelle parti metalliche, delle sagome, che devono essere molto precise come dimensioni e devono sovrapporsi esattamente, sia dalla parte del compensatore che da quella della coppia termoelettrica. Per questa ragione ho usato un piccolo telaio, che blocca le laminette di mica, poste tra due sottili lamine metalliche: esse portano, perfettamente sovrapposte, una, la sagoma del compensatore e l'altra, quella della coppia (fig. 3). Per potere avere poi una piccola serie di elementi che siano stati preparati nello stesso modo, il telaio ha quattro posti: così per ogni evaporazione ottengo quattro elementi gemelli. Non è stato possibile aumentare questo numero per non risentire l'influenza della distanza dal fornello e soprattutto l'influenza della di-uniform-

mità di evaporazione presentata da esso: tale influenza fa evidentemente diminuire ai bordi la quantità di metallo evaporato. Per avere poi i rinforzi alle estremità, dopo avere depositato il metallo per evaporazione su tutta la sagoma, su di essa si dispone una mascherina che lascia scoperte solo le estremità dell'elemento, dove, esponendola ulteriormente all'evaporazione, si ottengono dei depositi più spessi. Nella parte posteriore poi si usa un'altra mascherina che limita il deposito soltanto a mezza lamina: questa mascherina viene prima posta su una parte e così si ottiene il semielemento di bismuto ed in seguito, ruotata in modo da portarla all'altra parte, si ottiene, con una successiva evaporazione, il semielemento di antimonio. Poichè le mascherine schermano meno della metà della lamina, si ottiene una sovrapposizione dei due metalli che forma una saldatura estesa 0,5 mm nel senso della lunghezza. Infine una ultima mascherina viene adoperata per rinforzare l'estremità del semielemento di bismuto o di quello di antimonio. La durata della evaporazione permette di regolare gli spessori dei depositi.

Riassumendo, le operazioni si susseguono in questo modo (fig. 4):

- 1) parte anteriore: deposito di alluminio: sagome intiere;
- 2) parte anteriore: deposito di alluminio: mascherina 2, deposito solo sulle due estremità;
- 3) parte posteriore: deposito di antimonio: mascherina 3;
- 4) parte posteriore: deposito di antimonio: mascherina 4, deposito solo sulla estremità;
- 5) parte posteriore: deposito di bismuto: mascherina 3;
- 6) parte posteriore: deposito di bismuto: mascherina 4, deposito solo sulla estremità.

Dopo avere effettuato i depositi metallici, si passa all'annerimento della superficie anteriore.

Il problema dell'annerimento della superficie si può considerare come uno dei più importanti per queste ricerche: è noto infatti che una superficie, per quanto assorbente possa essere, riflette sempre parte dell'energia incidente, specie nell'infrarosso: il coefficiente di riflessione secondo le misure di Coblenz (²) per il nero fumo si mantiene quasi costante dal visibile fino a circa 8 μ , però esso è di circa il 3 per cento: il coefficiente di riflessione per il nero di platino, depositato elettroliticamente, aumenta gradatamente dall'1 per cento nel visibile fino al 3 per cento per lunghezze d'onda di 24 μ . Negli ultimi anni Pfund (³) trovò che il nero di bismuto depositato per evaporazione nel vuoto sotto una pressione di 0,25 mm, ha un coef-

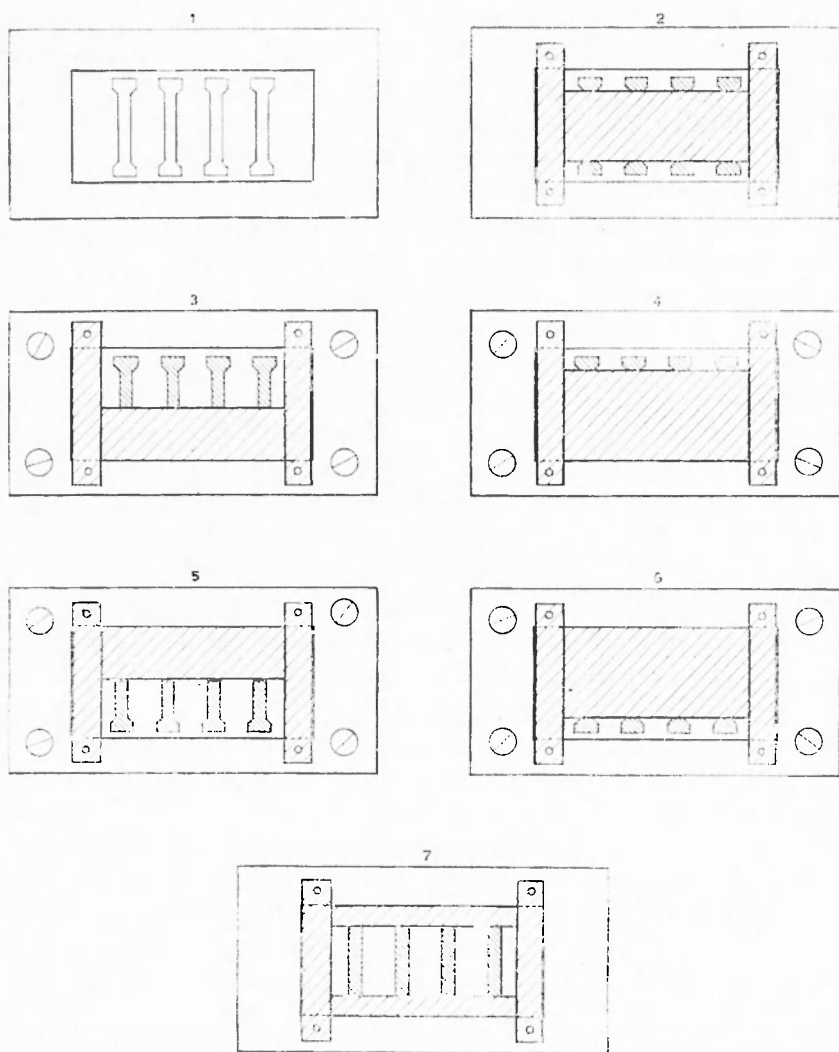


Fig. 4.

ficiente di riflessione dell'1 per cento per lunghezze d'onda comprese tra 0,5 e 13 μ . Per questa ragione ho annerito le lamine col nero di bismuto, adoperando a questo scopo una campana di vetro collegata direttamente con la pompa rotativa: il bismuto viene posto in fornelli del solito tipo formato da filo di tungsteno a spirale; esso, evaporando, si deposita sulle laminette poste orizzontalmente. Per limitare tale deposito al corpo centrale degli elementi, viene usata

una mascherina del tipo 7) fig. 4, che è fissata, come le prime, al solito telaio; essa però è un po' differente, mentre le prime sono delle lamine che si sovrappongono semplicemente al telaio, quest'ultima presenta invece dei rialzi che si infilano nelle sue sagome, dimodochè la mascherina viene quasi a toccare la mica; ciò si è reso necessario perchè tra la mica e la mascherina verrebbe a crearsi un intervallo di circa mezzo mm. intervallo che sarebbe sufficiente a permettere la diffusione del nero di bismuto anche sulle estremità rinforzate, dato che si opera con pressione non eccessivamente bassa (circa 0,25 mm di mercurio); riducendo questo intervallo a pochi centesimi di mm. posso così eliminare questa difficoltà, che, oltre a tutto, creerebbe un contatto elettrico cattivo, perchè il nero di bismuto è isolante.

Gli elementi così preparati vengono fissati ad un supporto di ebanite (fig. 2) ed il tutto posto in una custodia metallica con opportuni diaframmi anneriti per eliminare l'energia riflessa e diffusa secondo la ben nota disposizione di Ångström.

La misura col metodo di compensazione si effettua calcolando l'energia trasformata in calore per effetto Joule sull'unità di superficie della lamina. Quando questa è costituita da un metallo, la cui resistenza si può considerare entro i limiti dell'approssimazione consentita in queste misure come costante, allora basta conoscere la resistenza r per unità di lunghezza della lamina (che nel caso degli Ångström è di manganina) per ottenere l'intensità della radiazione con la nota formula:

$$I = 0,21 \frac{i^2 r}{a b} 60$$

dove:

- I intensità della radiazione in cal/cm²-minuto primo
- i intensità della corrente compensatrice
- r resistenza dell'unità di lunghezza della lamina
- a coefficiente di assorbimento
- b larghezza della lamina.

Poichè nel nostro caso il coefficiente di temperatura della resistenza della lamina non si può considerare trascurabile, allora la intensità della radiazione può essere calcolata determinando la potenza

elettrica trasformata in calore su tutta la lamina e facendo il quoziente rispetto alla superficie totale della lamina stessa. Quindi si ha:

$$I = 0,24 \frac{iV}{aS} 60$$

dove:

- a coefficiente di assorbimento
- i intensità della corrente compensatrice
- V differenza di potenziale ai capi del compensatore
- S superficie della lamina.

Il fatto di dover fare la misura oltre che della intensità anche della tensione ai capi della lamina compensatrice, non rappresenta praticamente una complicazione in quanto un voltmetro di resistenza molto elevata viene stabilmente collegato con gli estremi della lamina compensatrice: la resistenza di detto strumento si sceglie tale da non introdurre sensibili variazioni della intensità che si legge sul milliamperometro inserito nel circuito compensatore.

Per avere una idea della precisione del metodo, possiamo trovare l'errore relativo passando ai logaritmi e differenziando

$$\left| \frac{dI}{I} \right| = \left| \frac{da}{a} \right| + \left| \frac{di}{i} \right| + \left| \frac{dV}{V} \right| + \left| \frac{dS}{S} \right|$$

poichè i , V ed S possono difficilmente essere misurati correntemente con una precisione maggiore dell'1 per mille, supponendo il coefficiente di assorbimento determinabile con la stessa precisione, le misure assolute della radiazione sono affette da un errore di circa il 0,4 per cento. Ma tale coefficiente viene determinato con una approssimazione di circa il 0,5 per cento, ciò che fa salire l'errore totale relativo a circa l'1 per cento.

Prima del montaggio definitivo degli elementi, vengono determinate le seguenti loro caratteristiche:

- a*) superficie della lamina;
- b*) resistenza del compensatore;
- c*) resistenza della coppia termoelettrica;
- d*) sensibilità, alla temperatura ambiente di 20° C. della coppia termoelettrica (f.e.m. e coefficiente di assorbimento) alla radiazione;
- e*) sensibilità, alla temperatura ambiente di 20° C. dell'apparato alla compensazione.

Oltre alla superficie, che è una costante dell'elemento, necessaria

al calcolo della radiazione, si misurano le caratteristiche elettriche che sono utili per potere avere una serie di elementi per quanto possibili uguali tra loro. Inoltre ho aggiunto le misure della sensibilità dell'apparato alla radiazione ed alla compensazione che mi permettono di determinare la precisione consentita sperimentalmente: ho chiamato perciò sensibilità dell'apparato alla radiazione, la f.e.m. della coppia termoelettrica, quando su un elemento del pireliometro incida la radiazione di una lampada Hefner-Altneck, posta alla distanza di un metro ed alla temperatura ambiente di 20°: essa si misura quindi in volt/Hefner-metro: ed inoltre ho chiamato sensibilità alla compensazione, la potenza elettrica necessaria per potere avere lo spostamento di una divisione nel galvanometro collegato con la coppia termoelettrica sempre alla temperatura ambiente di 20° e quindi, con opportune riduzioni, essa si misura in cal./minuto-cm²-volt.

Le caratteristiche geometriche sono state determinate con un comparatore con la precisione del millesimo di mm: le resistenze elettriche sono state misurate con un ponte di Wheatstone. Di ciascun supporto infine ho determinato la resistenza dei conduttori del compensatore: ciò perchè, misurando la differenza di potenziale ai capi dei morsetti esterni del pireliometro, parte dell'energia sviluppata per effetto Joule, viene dissipata in questi conduttori: essa però è molto piccola, e come vedremo, minore dell'1 per mille di quella totale, e quindi può essere del tutto trascurata. Gli elementi finiti, dopo la determinazione delle loro caratteristiche e finchè non sono collocati nell'apparato, vengono chiusi in fialette protettrici di vetro.

Con questo nuovo tipo di pireliometro ho eliminato in gran parte i seguenti inconvenienti presentati dal tipo classico:

1) l'errore sistematico indicato da Ångström (1) stesso, che ha origine in una disuguaglianza di temperatura tra la laminetta riscaldata per radiazione e quella per effetto Joule: tale differenza è dovuta al fatto che la distribuzione della temperatura dentro le lamine non è uguale, poichè esiste un gradiente termico secondo lo spessore di ciascun elemento: questo effetto è notevole dato lo spessore relativamente grande degli elementi del tipo classico:

2) la notevole delicatezza e fragilità degli elementi preparati per laminazione: la loro costruzione infatti ed il loro montaggio sono estremamente delicati e complessi, poichè si tratta di strisce metalliche e di laminette di mica dello spessore del centesimo e del millesimo di mm, della larghezza di un paio di mm e della lun-

ghezza di un paio di cm. Il loro montaggio richiede poi una cura particolare poichè tutte e tre le laminette devono rimanere perfettamente allineate:

3) la piccola resistenza presentata dalle laminette di manganina: gli elementi infatti che vengono assottigliati per via meccanica, non possono avere, per evidenti ragioni di solidità, uno spessore inferiore al centesimo o al massimo a qualche millesimo di mm: si comprende così che la loro resistenza elettrica risulta essere dell'ordine del decimo di ohm, quindi per la laminetta compensatrice occorrono delle correnti notevoli dell'ordine dell'ampère, correnti che vi producono delle cadute di potenziale dell'ordine del decimo di volt: ciò significa che, supponendo l'uso di un accumulatore ad un solo elemento, più di nove decimi dell'energia elettrica vengono dissipati nelle resistenze regolatrici della corrente stessa.

Per dare una idea della regolarità di funzionamento di questo nuovo tipo di pireliometro, riporto qui a titolo di esempio alcuni dati relativi ad una serie di misure della intensità della radiazione solare eseguite con esso in Roma; contemporaneamente la radiazione veniva misurata con un attinometro campione di Linke e Feussner. Le misure sono state effettuate con un milliamperometro con 150 mA e con un voltmetro a 6 volt: le letture erano affette da un errore dell'1 per mille: la corrente compensatrice era erogata da una pila a secco ad un solo elemento.

Pireliometro nuovo tipo

elemento n. 7

$S=0,443 \text{ cm}^2$

$R=25,21 \text{ ohm}$

elemento n. 8

$S=0,457 \text{ cm}^2$

$R=22,13 \text{ ohm}$

sensibilità alla radiazione

in μ volt/Hefner-metro

0,13

0,18

sensibilità alla compensazione

in cal/minuto-cm² - μ volt

0,0015

0,0056

Nella serie di misure della radiazione solare, per valori compresi tra 0,9 e 1,3 cal./minuto-cm², ho calcolato il rapporto tra i valori ottenuti con il pireliometro nuovo tipo e quelli ottenuti con l'attinometro campione: ho trovato così che questo rapporto è rimasto

costante, con uno scarto medio del 2 per mille, che rientra nei limiti degli errori sperimentali.

Roma - Istituto Nazionale di Geofisica - luglio 1947.

RIASSUNTO

Nella presente nota è descritto un nuovo tipo di pireliometro di Ångström, i cui elementi compensatori sono stati realizzati dall'A. mediante evaporazione di metalli nel vuoto. Questo nuovo tipo è notevole per la precisione raggiunta e per la sua praticità.

BIBLIOGRAFIA

- (¹) K. Ångström: Phys. Rev. I, 1894, p. 365; Annalen der Physik 67, 1899, p. 635.
 (²) W. W. Cobbletz: Bull. of Bureau of Standards IX, 1913, p. 283.
 (³) A. H. Pfund: Rev. of Scient. Instrum. I, 1930, p. 397.
 (⁴) K. Ångström: Meteorol. Zeitsch. XXXI, 1911, p. 369.