

Metodo a variazione di frequenza per la misurazione della suscettività magnetica delle rocce (*)

*(A frequency variation method for the measurement
of the magnetic susceptibility of rocks)*

P. DOMINICI

Ricevuto il 30 Aprile 1968

RIASSUNTO. — Viene descritto un metodo per la misurazione della suscettività magnetica isotropa e anisotropa delle rocce in campo alternato debole (0,5 Oe; frequenza 500 Hz), basato sulla variazione della frequenza di un oscillatore nel cui induttore viene introdotto il campione in esame; tale variazione di frequenza viene misurata con un frequenzimetro elettronico. Sono discussi i vari errori di misurazione e si mostra come, scegliendo opportunamente i fattori operativi del frequenzimetro elettronico, possa raggiungersi, con una procedura relativamente semplice, una sensibilità di $10^{-9} \pm 10^{-8} \text{Gs} \cdot \text{Oe}^{-1}$.

SUMMARY. — A method is described for the measurement of the isotropic and anisotropic susceptibility of rocks in a weak alternating field (0,5 Oe; frequency 500 c/sec), based on the frequency variation of an oscillator in whose inductor the specimen is placed; the frequency variation is measured by means of an electronic frequency meter. The various errors of measurement are discussed and it is shown how an adequate choice of the operating factors of the electronic frequency meter makes it possible to reach a sensitivity of $10^{-9} \pm 10^{-8} \text{Gs} \cdot \text{Oe}^{-1}$.

INTRODUZIONE.

Com'è noto, nell'interpretazione di dati ottenuti con i metodi della prospezione magnetica, nonché in questioni di paleomagnetismo, ha notevole importanza la misurazione della suscettività magnetica k di campioni di rocce presenti nella zona esaminata. Lo scopo del presente

(*) Nota presentata al XVII Convegno Annuale dell'Associazione Geofisica Italiana, 7-9 Marzo 1968, Roma.

lavoro è di descrivere un metodo per la misurazione di k che, pur riacostandosi, come principio di base, ad altri metodi, presenta, rispetto a questi, rimarchevoli caratteristiche di originalità e di speditezza.

Prima di presentare questo metodo riteniamo che sia utile ricordare brevemente le definizioni delle grandezze in gioco e i principali metodi di misurazione in uso.

1. - SUSCETTIVITÀ ISOTROPA E ANISOTROPA.

Cominceremo con il ricordare che in un mezzo materiale soggetto all'azione di un campo magnetico, tra l'induzione magnetica \mathbf{B} [gauss; Gs], l'intensità \mathbf{H} del campo [oersted; Oe] e l'intensità di magnetizzazione \mathbf{M} [Gs], cioè il momento magnetico dell'unità di volume, passa la relazione

$$\mathbf{B} = \mathbf{H} + 4\pi \mathbf{M} . \quad [1]$$

Se il mezzo è *omogeneo e isotropo*, si può porre:

$$\mathbf{M} = k\mathbf{H} , \quad \mathbf{M} = k\mathbf{H} , \quad [2]$$

$$k = \frac{M}{H} \quad \left[\frac{\text{Gs}}{\text{Oe}} \right] ; \quad [3]$$

k è la *suscettività magnetica (isotropa)*, che rappresenta dunque il momento magnetico acquistato dall'unità di volume del mezzo sotto l'azione di un campo di intensità unitaria: ciò significa che un certo volume v del mezzo acquista sotto l'azione di un campo di intensità H un momento magnetico

$$m = k H v \quad [\text{Gs} \cdot \text{cm}^3] . \quad [4]$$

Anziiché all'unità di volume ci si riferisce talora all'unità di massa, parlando di *suscettività magnetica specifica (isotropa)*, χ ; se ρ è la massa dell'unità di volume del mezzo (massa specifica o densità assoluta; [gr·cm⁻³]), è, ovviamente,

$$\chi = \frac{k}{\rho} \quad \left[\frac{\text{Gs} \cdot \text{cm}^3}{\text{Oe} \cdot \text{gr}} \right] . \quad [5]$$

Nei mezzi diamagnetici (k dell'ordine di -10^{-6} Gs·Oe⁻¹) e in quelli paramagnetici (k dell'ordine di $+10^{-1}$ ÷ $+10^{-8}$ Gs·Oe⁻¹) la suscettività è indipendente entro ampi limiti (almeno tra frazioni di Oe e qualche migliaio di Oe) dall'intensità del campo, talchè la [2] corrisponde a una legge di semplice proporzionalità tra M e H ; nei mezzi

ferromagnetici (e ferrimagnetici) la suscettività, invece, varia al variare di H , in dipendenza del fatto che la relazione tra M e H non è di proporzionalità diretta. Nel caso di un mezzo non magnetizzato precedentemente, la relazione è graficamente rappresentata dalla « curva di prima magnetizzazione » (Fig. 1). È importante il fatto che per valori

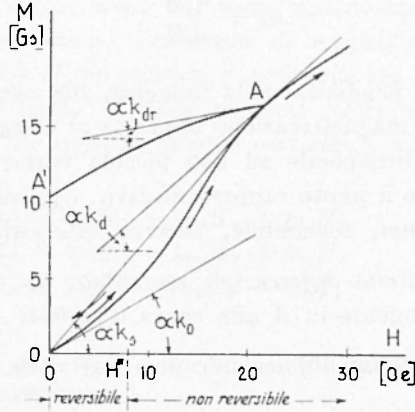


Fig. 1

relativamente piccoli di H la magnetizzazione è reversibile, nel senso che nella fase di smagnetizzazione (H decrescente) i valori di M sono quelli stessi che si erano avuti nella precedente fase di magnetizzazione (H crescente), mentre ciò non è più vero quando si supera un certo valore H^* per l'intensità del campo: da qui in poi la magnetizzazione è non reversibile (fenomeno dell'isteresi magnetica), nel senso che al diminuire di H i valori di M sono maggiori di quelli che si erano avuti nella fase di magnetizzazione. Per tali mezzi la [2] definisce una suscettività corrispondente all'applicazione di campi costanti, e che chiameremo *suscettività statica*, k_s , rispettivamente *reversibile* oppure *non reversibile* a seconda che l'intensità del campo superi o no il valore H^* che limita la situazione di magnetizzazione reversibile: com'è chiaro, tale suscettività è proporzionale alla pendenza della congiungente l'origine O con il punto A rappresentativo della magnetizzazione impressa al mezzo. Accanto a questa, vanno considerate le seguenti altre grandezze:

a) la *suscettività iniziale*,

$$k_0 = \left(\frac{dM}{dH} \right)_{H=0}, \tag{6}$$

proporzionale alla pendenza della tangente alla curva di magnetizzazione nell'origine; essa dà conto della situazione corrispondente all'applicazione di campi, costanti oppure no, di piccola intensità.

b) la *suscettività differenziale*,

$$k_a = \frac{dM}{dH}, \quad [7]$$

proporzionale alla pendenza della tangente alla curva nel punto rappresentativo della magnetizzazione impressa al mezzo. Se quest'ultima è reversibile, k_a corrisponde ad una piccola variazione di un campo costante. Se invece il punto rappresentativo (A) cade nella zona della magnetizzazione non reversibile, occorre ulteriormente distinguere:

c) la *suscettività differenziale reversibile*, k_{ar} , proporzionale alla pendenza della tangente in A alla curva d'isteresi AA' , e

d) la *suscettività differenziale non reversibile*, $k_{anr} = k_a - k_{ar}$.

In molte questioni riguardanti le proprietà magnetiche delle rocce, ha interesse valutare tali proprietà in campi la cui intensità sia non molto maggiore di quella del campo magnetico terrestre, cioè in pratica non maggiore di qualche Oe. Orbene, la suscettività misurata in campi di questa intensità, che per comodità chiameremo *suscettività naturale*, per rocce con componenti ferromagnetici e ferrimagnetici è praticamente quella iniziale. Quando nel seguito parleremo di suscettività, senza ulteriori qualificazioni, ci riferiremo appunto a suscettività relative a campi del genere.

Ricordiamo poi che, sempre in un mezzo omogeneo e isotropo, può porsi:

$$\mathbf{B} = \mu \mathbf{H}, \quad \mathbf{B} = \mu \mathbf{H}; \quad [8]$$

tenendo presente la [2], si ha allora:

$$\mu = \frac{B}{H} = 1 + 4\pi k \quad \left| \begin{array}{l} \text{Gs} \\ \text{Oe} \end{array} \right|; \quad [9]$$

μ ha il nome di *permeabilità* del mezzo considerato, e ad essa possono essere estese le considerazioni già fatte per k nel caso di mezzi ferromagnetici (e ferrimagnetici).

Le rocce, salvo alcune sedimentarie che sono diamagnetiche, hanno in genere suscettività positiva e di piccolo valore (sino a circa 10^{-2} Gs.Oe $^{-1}$); si dà peraltro l'importante circostanza che mentre le

rocce ignee si comportano di norma come mezzi magnetici isotropi, altrettanto non può dirsi per le rocce sedimentarie e metamorfiche, nelle quali si trova spesso che la suscettività misurata applicando il campo magnetizzante in una certa direzione (« di facile magnetizzazione ») è maggiore di quella che si misura con campi diretti diversamente. In queste rocce, come del resto genericamente in un mezzo *magneticamente non isotropo*, l'intensità di magnetizzazione M non è parallela all'intensità H del campo; la relazione tra questi due vettori è espressa, anziché dalla [2], dalle seguenti relazioni tra le loro componenti rispetto a un generico triedro cartesiano trirettangolo ($Oxyz$):

$$\left\{ \begin{array}{l} M_x = k_{xx}H_x + k_{xy}H_y + k_{xz}H_z \\ M_y = k_{yx}H_x + k_{yy}H_y + k_{yz}H_z \\ M_z = k_{zx}H_x + k_{zy}H_y + k_{zz}H_z, \end{array} \right. \quad [10]$$

essendo $k_{xy} = k_{yx}$, $k_{xz} = k_{zx}$, $k_{yz} = k_{zy}$. Si chiama *suscettività anisotropa* il tensore simmetrico,

$$\left(\begin{array}{ccc} k_{xx} & k_{xy} & k_{xz} \\ k_{yx} & k_{yy} & k_{yz} \\ k_{zx} & k_{zy} & k_{zz} \end{array} \right); \quad [11]$$

esso è geometricamente rappresentato dalla quadrica a centro, di equazione:

$$k_{xx}x^2 + k_{yy}y^2 + k_{zz}z^2 + 2k_{xy}xy + 2k_{xz}xz + 2k_{yz}yz = 1. \quad [12]$$

Scegliendo, com'è sempre possibile fare, il sistema di riferimento in modo che l'origine coincida con il centro della quadrica e gli assi coincidano con gli assi della quadrica medesima, la [12] diviene:

$$k_x x^2 + k_y y^2 + k_z z^2 = 1; \quad [13]$$

k_x , k_y , k_z , che si chiamano *suscettività principali* (e—ordinate che siano in base alla grandezza—*suscettività massima, intermedia, minima*), sono normalmente positive, e la quadrica in questione è un ellissoide, in generale non rotondo (com'è chiaro, esso si riduce a una sfera se le tre suscettività principali sono uguali, cioè se il mezzo è isotropo). Le lunghezze dei tre semiassi di tale ellissoide sono, ovviamente, $k_x^{-1/2}$, $k_y^{-1/2}$, $k_z^{-1/2}$; ciò significa che la suscettività relativa a un ge-

nerico campo H vale ρ_H^{-2} essendo ρ_H il raggio vettore nella direzione di H (Fig. 2). Si chiama *grado di anisotropia* il rapporto

$$A = \frac{k_M}{k_m} \quad [14]$$

tra la suscettività massima, k_M , e quella minima, k_m .

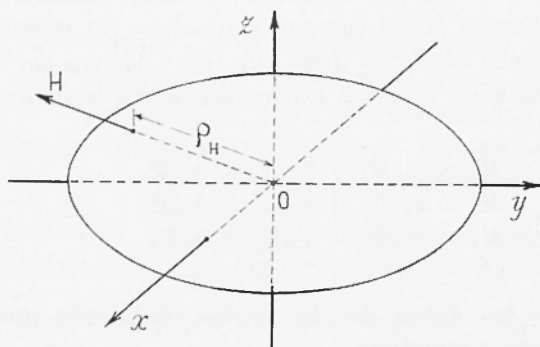


Fig. 2

Misurando la suscettività relativa a tre qualunque direzioni mutualmente ortogonali è possibile, con appropriati metodi di calcolo (¹), determinare l'*ellissoide delle suscettività*, e in particolare il grado di anisotropia di campioni di rocce; quest'ultimo, che ha notevole importanza sia dal punto di vista geologico sia dal punto di vista del paleomagnetismo, vale in genere tra 1 e 1,5, salvo casi eccezionali in cui può giungere a 3 ÷ 5.

2. METODI DI MISURAZIONE DELLA SUSCETTIVITÀ DELLE ROCCE.

Per la misurazione della suscettività (isotropa e anisotropa) delle rocce sono stati ideati e applicati con successo numerosi metodi; ci limiteremo qui a ricordare quelli attualmente più in uso, raggruppandoli, in base al principio di funzionamento, nelle categorie che seguono.

a) *Metodi a campo magnetizzante costante*. Il campione in esame è immerso in un campo magnetico costante e uniforme, di intensità nota, generato da un lungo solenoide oppure da bobine di Helmholtz; esso acquista allora un momento magnetico dato dalla [4] e propor-

zionale quindi alla suscettività: a questa si risale dalla misura del momento anzidetto.

Nei *suscettometri a traslazione* tale misura viene dedotta dalla quantità di elettricità indotta in una bobina entro la quale vien fatto passare rapidamente il campione magnetizzato. La Fig. 3 riporta lo schema

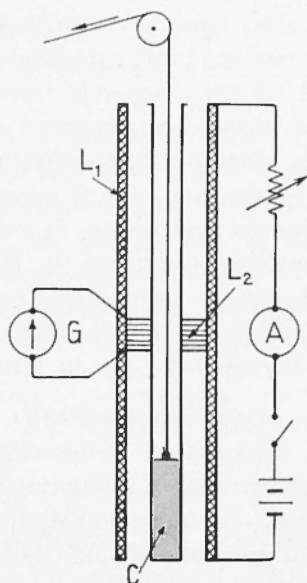


Fig. 3

di principio di uno strumento del genere ⁽²⁾: L_1 è il solenoide che genera il campo magnetizzante, mentre la bobina L_2 e il galvanometro balistico G costituiscono il circuito indotto e C è il campione. Se questo ultimo non ha una magnetizzazione propria (e a tal fine esso è di norma costituito da roccia polverizzata), la deflessione del galvanometro è proporzionale alla suscettività, secondo una costante strumentale dipendente dalla geometria e dalla resistenza delle bobine, nonché dall'intensità della corrente in L_1 ; tale costante viene determinata in base alla deflessione del galvanometro corrispondente all'invio in L_1 , in assenza del campione, di una corrente di intensità nota. Per minimizzare la magnetizzazione indotta dal campo magnetico terrestre è bene che la direzione lungo la quale il campione trasla, sia perpendicolare al campo medesimo. Con l'aggiunta di bobine magnetizzanti, opportunamente disposte, si può misurare anche la suscet-

tività anisotropa (3). Si tratta peraltro di strumenti piuttosto ingombranti.

Nei *suscettometri magnetometrici* il momento indotto nel campione dal campo magnetizzante viene misurato mediante un magnetometro ad ago o una bilancia magnetica oppure, ed è questa la disposizione corrente, mediante un magnetometro astatico (1,5,6). La sensibilità è intrinsecamente molto alta, cosicchè la misurazione può essere eseguita anche senza ricorrere a campi « artificiali », sfruttando la componente orizzontale del campo magnetico terrestre. Non occorre poi che il campione sia polverizzato, in quanto l'effetto di un'eventuale magnetizzazione propria viene eliminato effettuando due misurazioni (o meglio due serie di misurazioni) con il campione ribaltato di 180° nella direzione del campo magnetizzante. Il metodo è atto anche alla misurazione della suscettività anisotropa (1). Di contro a questi vari pregi sta la necessità di operare in ambienti non perturbati magneticamente (però, v. (7)), nonché il tempo relativamente lungo (sino a qualche decina di minuti) richiesto per la misurazione.

b) *Metodi a campo magnetizzante variabile*. Sono basati sul fatto che il campione altera l'induttanza di un circuito percorso da una corrente variabile (impulsiva oppure alternata) o la mutua induttanza di due circuiti accoppiati; la variazione di induttanza o di mutua induttanza provocata dal campione dipende dalla permeabilità, e quindi, a norma della [9], dalla suscettività del campione medesimo.

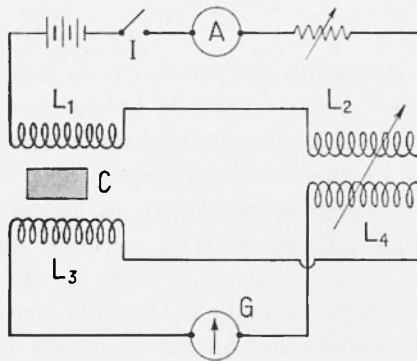


Fig. 4

Nella Fig. 4, è riportato lo schema di un *suscettometro balistico* (8). Le bobine L_1 , L_3 , e L_2 , L_4 costituiscono due mutue induttanze; L_1 e L_2 sono in serie-fase; L_3 e L_4 sono in serie-controfase e collegate a un

galvanometro balistico G . Le cose sono disposte in modo che chiudendo l'interruttore I e inviando quindi una corrente di intensità nota in L_1 , L_2 , gli impulsi di corrente indotta in L_3 , L_4 si compensino esattamente a vicenda in assenza del campione C ; per raggiungere questa condizione, L_2 ed L_4 e la loro mutua induttanza sono regolabili. L'inserzione del campione turba questo equilibrio; l'indicazione del galvanometro risulta proporzionale, secondo una costante strumentale, alla suscettività del campione. Oppure, inserito il campione si può di nuovo riequilibrare lo strumento induttivamente, cioè agendo sulla mutua induttanza L_2 L_4 , o per compensazione, inserendo tra le bobine ora nominate una barretta di adatto materiale magnetico; con opportune operazioni di taratura iniziale, le manopole che comandano gli organi di riequilibrio dello strumento possono essere graduate direttamente in unità di suscettività. Da questo schema, noto da qualche decennio, sono derivati vari strumenti alimentati in alternata.

Nella Fig. 5 è lo schema di un moderno *suscettometro a corrente alternata, a ponte di mutue induttanze* (⁹), il cui funzionamento è di

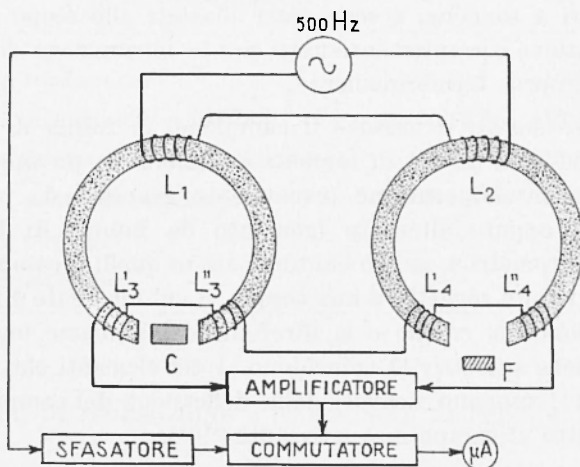


Fig. 5

immediata comprensione: le bobine magnetizzanti, L_1 e L_2 , alimentate in serie-fase da un oscillatore a 500 Hz, e così le bobine rivelatrici, L_3 - L_3'' e L_4 - L_4'' , collegate in serie-controfase, sono avvolte su due nuclei toroidali di ferrite, ognuno dei quali è provvisto di un traferro; C è il campione, F una barretta di ferrite che serve a regolare l'equilibrio iniziale del sistema in assenza del campione; il rivelatore è un

circuito elettronico piuttosto raffinato, a comparazione di fase, e la lettura si effettua mediante un microamperometro. Lo strumento è atto anche alla determinazione della suscettività anisotropa ⁽¹⁰⁾.

Sono in uso anche *suscettometri a ponte di induttanze*, derivati dai vari tipi di ponti di impedenze correntemente impiegati in elettronica per la misurazione di induttanze ^(11, 12). Gli inconvenienti principali di tali strumenti, peraltro di eccellenti caratteristiche generali, sono costituiti dal fatto che l'operazione di equilibramento è piuttosto lunga e delicata e, inoltre, dal fatto che sono estremamente sensibili a campi elettromagnetici spuri contenenti armoniche di frequenza pari alla frequenza dell'oscillatore che li alimenta. Vi sono poi vari fattori influenti sulla precisione dei metodi a campo alternato (la conduttività elettrica del campione, per es.) e dei metodi induttanzio-metrici in generale (per es., la forma del campione), ma di ciò parleremo più avanti.

c) *Metodi di misurazione della sola suscettività anisotropa*. Per misurazioni del genere sono stati ideati strumenti particolari, quali i suscettometri a torsione, e sono stati adattati allo scopo i magnetometri a rotazione correntemente usati per la misurazione della magnetizzazione propria termorimamente.

Nei *suscettometri a torsione* il campione, in forma di disco o di cubo, è sospeso ad un filo di torsione e immerso in un campo magnetizzante orizzontale, continuo (usualmente generato da un magnete permanente) oppure alternato (generato da bobine di Helmholtz). Sia nei suscettometri a campo continuo sia in quelli a campo alternato il campione risulta soggetto a una coppia, il cui momento è nullo quando la direzione del campo e la direzione del semiasse maggiore dell'ellissoide delle suscettività coincidono. I sei elementi che definiscono il tensore [11] vengono ricavati dalla deflessione del campione in vari assetti rispetto al campo magnetizzante ^(13, 14).

Nei *suscettometri a rotazione* ^(15, 16), costruttivamente identici agli omonimi magnetometri, si trae partito dal fatto che se il campione è magneticamente anisotropo ed è immerso in un campo magnetizzante continuo perpendicolare all'asse di rotazione, nella bobina rivelatrice compare, oltre a una tensione indotta di frequenza pari a quella di rotazione (dovuta alla magnetizzazione propria), una tensione indotta di frequenza doppia rispetto a quella di rotazione, di ampiezza proporzionale, a meno di una costante strumentale, al grado di anisotropia nel piano perpendicolare all'asse di rotazione; tale tensione viene am-

plicata selettivamente e quindi misurata. La sensibilità è limitata dagli stessi fattori che limitano la sensibilità dei magnetometri a rotazione: principalmente, la difficoltà di realizzare alte frequenze di rotazione, e il rumore indotto da vibrazioni della bobina rivelatrice e da campi elettromagnetici spuri.

Per concludere questo rapido cenno sui principali metodi di misurazione attualmente in uso, riportiamo nella tabella che segue l'ordine di grandezza della suscettività minima rivelabile (k , in Gs·Oe⁻¹) e della differenza minima di suscettività rivelabile (Δk , in Gs·Oe⁻¹) con i vari tipi di strumenti prima nominati; per rendere più espressivo il confronto, i dati forniti dai vari Autori, riferentisi a campi magnetizzanti di diversa intensità e di diversa frequenza, sono stati normalizzati all'intensità di 1 Oe per campi magnetizzanti continui, all'intensità di 1 Oe efficace alla frequenza di 500 Hz per campi magnetizzanti alternati.

Tipo di suscettometro	k	Δk
a traslazione	$5 \cdot 10^{-7}$	10^{-7}
a magnetometro astatico	$2 \cdot 10^{-8}$	10^{-8}
a ponte di mutue induttanze	$2 \cdot 10^{-7}$	10^{-7}
a ponte di induttanze	$3 \cdot 10^{-6}$	10^{-6}
a torsione	—	10^{-9}
a rotazione	—	10^{-6}

3. — METODO DI MISURAZIONE A VARIAZIONE DI FREQUENZA.

a) *Generalità.* La denominazione data al metodo di misurazione che ci accingiamo a descrivere è una denominazione « di comodo »: in effetti si tratta di un metodo basato sullo stesso principio dei suscettometri a ponte di induttanze, e cioè sulla variazione dell'induttanza di un induttore in aria causata dall'introduzione di un campione di roccia nel campo magnetico dell'induttore. Quel che v'è di diverso è il modo con il quale viene misurata tale variazione di induttanza, dipendente, come abbiamo accennato, dalla suscettività del campione: precisamente, l'induttore fa parte del circuito oscillante di un oscilla-

tore, per modo che la presenza del campione fa variare la frequenza delle oscillazioni, ed è tale variazione di frequenza che viene misurata (per l'esattezza, quel che in effetti viene misurato è, come tra un po' vedremo, la variazione del periodo delle oscillazioni). Il ricondurre la misurazione della suscettività a una misurazione di frequenza è estremamente vantaggioso perchè quest'ultima misurazione può essere effettuata con grande comodità, rapidità e precisione mediante strumenti elettronici che il mercato offre attualmente in una vasta gamma di tipi e a prezzi più che ragionevoli, talché la costruzione dell'intero dispositivo si riduce in definitiva alla realizzazione dell'induttore e dell'oscillatore di cui esso fa parte.

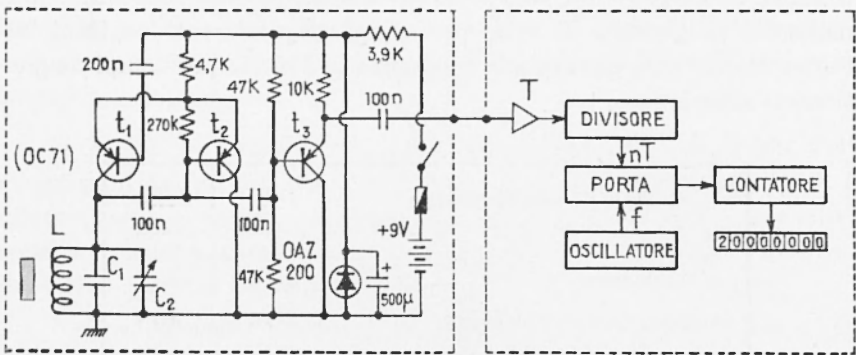


Fig. 6

Nella Fig. 6 è riportato lo schema elettrico dell'oscillatore e lo schema a blocchi semplificato del dispositivo elettronico di misurazione (che, com'è chiaro, costituisce un'unità a sé ed è disponibile per ogni altro uso di laboratorio). L'oscillatore è del tipo « a due terminali », la reazione positiva occorrente per mantenere il regime oscillatorio permanente essendo data da un accoppiamento resistivo nel circuito di emettitore dei due transistori t_1, t_2 ; il circuito oscillante è costituito dalla bobina L , da un condensatore fisso, C_1 , e da un condensatore variabile, C_2 , mediante il quale la frequenza delle oscillazioni può essere portata esattamente a 500 Hz; il segnale d'uscita, sinusoidale e ampio circa $0,7 V_{eff}$, viene prelevato dal circuito di emettitore del transistor separatore t_3 ; l'alimentazione (9 V; 0,8 mA) è fornita da una batteria di pile. L'apparecchio è racchiuso in un contenitore parallelepipedo di lamiera d'alluminio, piuttosto rigido, avente dimensioni di 42 cm \times 15 cm \times 10 cm, a un estremo del quale è

praticato un foro sufficientemente largo da permettere la facile introduzione dei campioni nell'interno della bobina. Questa è montata con l'asse verticale e in modo da distare non meno di 2,5 cm dalle pareti del contenitore; le sue dimensioni sono indicate nella Fig. 7,

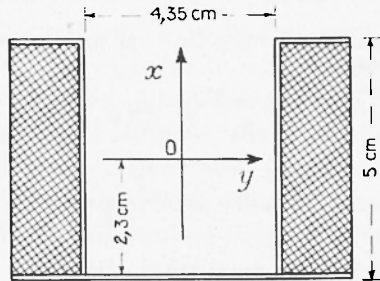


Fig. 7

e le sue caratteristiche elettriche sono le seguenti: 4000 spire di filo di rame smaltato di diametro 0,3 mm; resistenza 96 Ω ; induttanza 0,73 H; l'intensità di picco del campo magnetico nella zona centrale della bobina è di circa 0,5 Oe. La stabilità di frequenza è eccellente, come meglio preciseremo nel seguito.

b) *Principio di funzionamento.* Consideriamo una bobina immersa in un mezzo magneticamente omogeneo e isotropo; come si sa, la sua induttanza L è proporzionale, a parità di ogni altra condizione, alla permeabilità μ del mezzo, cioè, a norma della [9], è linearmente dipendente dalla suscettività k del mezzo medesimo:

$$L = a (1 + 4 \pi k), \quad [15]$$

essendo a una costante dipendente dalla geometria della bobina. Se quest'ultima costituisce l'induttore del circuito oscillante di un oscillatore, per il periodo T delle oscillazioni generate ($T = 2 \pi \sqrt{LC}$, essendo C la capacità del circuito) potremo scrivere, indicando con b una costante:

$$T = b (1 + 4 \pi k)^{1/2}. \quad [16]$$

Posto che nel caso delle rocce k di solito non supera 10^{-2} Gs·Oe $^{-1}$, si può porre, con ottima approssimazione (errore relativo $\leq 4 \cdot 10^{-3}$):

$$T = b (1 + 2 \pi k). \quad [17]$$

Supponiamo che una volta il mezzo sia l'aria (susceptività k_a ; periodo T_o), un'altra volta sia un altro mezzo (susceptività k ; periodo T); è:

$$\frac{T - T_o}{T_o} = \frac{2\pi(k - k_a)}{1 + 2\pi k_a} \quad [18]$$

Essendo k_a dell'ordine di 10^{-8} Gs · Oe⁻¹, si può porre:

$$\frac{T - T_o}{T_o} = 2\pi k, \quad [19]$$

$$k = 1,59 \cdot 10^{-1} \frac{T - T_o}{T_o}, \quad [20]$$

il che significa, nel caso di bassissimi valori di k , misurare la susceptività « a meno della susceptività k_a dell'aria ».

La relazione ora scritta andrebbe bene, a meno delle approssimazioni via via fatte, se il circuito magnetico della bobina (cioè la regione di spazio occupata dalle linee di induzione del campo magnetico generato dalla bobina) si svolgesse per intero nel mezzo di susceptività k ; andrebbe bene, per es., se la bobina fosse toroidale e il campione in esame ne costituisse il nucleo: ma una bobina toroidale, e genericamente di forma « chiusa », non s'adatta alla facile introduzione di campioni. Se dunque, come in pratica si è costretti a fare, si usa una bobina « aperta », nella [20] compare necessariamente un fattore di correzione c , maggiore dell'unità, dipendente dal rapporto tra il volume del circuito magnetico e il volume del campione nel caso che il campo sia uniforme nell'ambito del campione, e ulteriormente dipendente dalla forma e dalla posizione del campione se il campo non è uniforme:

$$k = 1,59 \cdot 10^{-1} c \frac{T - T_o}{T_o} \quad [21]$$

Il nostro primo intendimento era piuttosto ambizioso, in quanto ci eravamo proposti di costruire uno strumento per misurazioni assolute; il progetto iniziale della bobina fu quindi impostato sulla base di realizzare un circuito magnetico di volume calcolabile e un campo uniforme nell'ambito del campione.

Un primo tentativo fu fatto con una bobina avvolta su un nucleo di ferrite provvisto di traferro (qualcosa di analogo, per intenderci, alle bobine della Fig. 5); il risultato però non fu soddisfacente, essenzialmente perché il campione doveva essere lavorato in modo da adattarsi perfettamente al traferro, con il che il sistema diventava estre-

namente esigente dal punto di vista della preparazione e della collocazione dei campioni. Lo stesso inconveniente, sia pure in minore misura, si presentò in un secondo tentativo, con una lunga bobina solenoidale, tra l'altro piuttosto ingombrante. La mancanza di coerenza tra valori calcolati e misure ottenute ci convinse della non affidabilità di fattori di correzione ottenuti per pura via di calcolo. Decidemmo così di effettuare il progetto della bobina soltanto sulla base della convenienza costruttiva, e di determinare il fattore di correzione per via di confronto, con il seguente procedimento. Per ogni serie di campioni tutti della stessa forma viene preparato un contenitore cilindrico di materiale caratterizzato da una suscettività trascurabile (abbiamo usato con successo sia resine colabili sia gesso da forme); tale contenitore ha diametro uguale a quello interno della bobina ed ha una cavità nella quale viene alloggiato il campione; tutti i campioni della serie risultano quindi sempre nella stessa posizione nell'interno della bobina, e precisamente con il loro centro di figura coincidente con il centro O (Fig. 7) della bobina medesima. Una volta per tutte la cavità che ospita il campione viene riempita con una miscela di gesso e polvere di ferrite, di suscettività nota (e periodicamente controllata mediante un suscettometro a traslazione): si ha modo così di ricavare dalla [21] il valore del fattore di correzione c . Quest'ultimo, per es., è risultato 7,42 per campioni cubici di spigolo 3 cm; 17,9 per campioni cilindrici di diametro 2,4 cm e altezza 2,4 cm; 69,6 per campioni cubici di spigolo 1,45 cm. Come ben risulta dalla [21], per massimizzare il rapporto $(T - T_0)/T_0$ occorre, a parità di k , minimizzare c , vale a dire occorre che il campione riempia il più possibile la bobina. Poiché noi di norma usiamo i campioni anche per determinare la magnetizzazione termorimanente, e questa misurazione viene eseguita mediante un magnetometro a rotazione che accetta campioni cubici di spigolo 3 cm, è quest'ultima la forma standard alla quale ci riferiremo nel seguito.

c) *Misurazione della variazione del periodo delle oscillazioni.* L'oscillatore, come abbiamo detto, fornisce, in assenza del campione nella bobina, un segnale alla frequenza di 500 Hz, il cui periodo T_0 è di $2 \cdot 10^{-3}$ sec. Ricordiamo brevemente come si effettua con i moderni metodi di conteggio elettronico la misurazione del periodo di un segnale periodico. Il segnale viene applicato a un amplificatore e di qui a un dispositivo, detto « circuito di porta », il quale invia a un contatore elettronico, per un tempo pari al periodo del segnale, impulsi

periodici la cui frequenza di successione è controllata da un oscillatore piezoelettrico, di alta precisione e stabilità. Così, se, per es., la frequenza f di successione degli impulsi è di 10 MHz (un impulso ogni 10^{-7} sec), e, come nel nostro caso, il periodo da misurare è di $2 \cdot 10^3$ sec, il contatore riceve $2 \cdot 10^3 / 10^{-7} = 2 \cdot 10^4$ impulsi e indica quindi un conto di 20.000. Tale misura è però affetta da errore; a parte un'eventuale imprecisione nella frequenza f , di cui per il momento non terremo conto, vi sono da considerare infatti due errori tipici del conteggio elettronico. Il primo, inerente alla struttura del contatore, è il cosiddetto « errore di conteggio » ed è sempre di ± 1 ; nell'esempio qui discusso a tale errore assoluto corrisponde un errore relativo di $\pm 1/20.000$ cioè di $\pm 5 \cdot 10^{-5}$. Il secondo errore, inerente alla struttura del circuito di porta, è il cosiddetto « errore di scatto » e deriva dal fatto che l'apertura e la chiusura della « porta » attraverso la quale gli impulsi vengono avviati al contatore non avviene sempre esattamente in corrispondenza dello stesso valore del segnale (cioè in corrispondenza dello stesso punto della sinusoide rappresentante il segnale); tale errore relativo è, nel caso di segnali sinusoidali, dell'ordine di $\pm 10^{-4}$. Orbene, com'è facile verificare a partire dalla [21], per c dell'ordine di 8 (campioni cubici di spigolo 3 cm), k dell'ordine di 10^{-6} e $T_0 = 2 \cdot 10^{-3}$, è $(T - T_0)/T_0$ dell'ordine di 10^{-6} : una variazione relativa, dunque, ben minore degli anzidetti errori relativi. Per mettere in evidenza una variazione di periodo di quest'ordine di grandezza occorre dunque modificare la precedente procedura in modo che l'errore relativo totale sia decisamente minore, diciamo non maggiore di 10^{-7} . Ciò non può certo ottenersi aumentando la frequenza f di successione degli impulsi di conteggio, dato che in tal modo si ridurrebbe l'errore di conteggio ma non quello di scatto; quel che invece conviene fare è di mediare su un numero n sufficientemente alto di periodi del segnale, il che si ottiene molto semplicemente inserendo un divisore di frequenza (di cui sono dotati i contatori elettronici) tra l'amplificatore e il circuito di porta, come è indicato nella Fig. 6: gli errori si riducono a un n -mo del loro valore precedente. Infatti, poniamo che sia $n = 10^3$; la durata del « periodo di conteggio » è $n T_0$ cioè 2 sec, e il conto è $2 \cdot 10^7$: l'errore relativo di conteggio è $\pm 1/(2 \cdot 10^7) = \pm 5 \cdot 10^{-8}$, l'errore relativo di scatto è $\pm 10^{-4}/10^3 = \pm 10^{-7}$, corrispondenti rispettivamente al 5 e al 10% della variazione di periodo da misurare. È chiaro che aumentando ancora n si consegue di ridurre ulteriormente l'entità di tali errori o, corrispettivamente, di aumentare la sensibilità: per $n = 10^4$ e $n = 10^5$ la sensibilità sale a 10^{-8} e 10^{-9} Gs · Oe⁻¹, rispettivamente,

però con periodi di conteggio proporzionalmente più lunghi, ed esattamente 20 e 200 sec. In questi casi limite la durata di una singola misurazione è senza dubbio rilevante, ma tutto sommato non maggiore di quella occorrente, anche a più basse sensibilità, con altri tipi di suscettometri; per di più, mentre con questi ultimi il tempo della misurazione corrisponde a una serie di manipolazioni talora molto delicate, qui si tratta di un tempo morto: una volta premuto il pulsante che avvia il conteggio elettronico, l'operatore non ha altro da fare che attendere il risultato sull'indicatore del contatore.

d) *Deriva nel tempo. Procedimento per la misurazione.* Come risulta da quanto precede, la misurazione del periodo delle oscillazioni generate dall'« oscillatore di misura » consiste in sostanza in un confronto fra questo oscillatore e l'oscillatore del contatore, ed è quindi condizionata dalla stabilità nel tempo dei due oscillatori. L'oscillatore del contatore, che è piezoelettrico, è assai più stabile dell'altro, al quale va in delimitiva ascritta in gran parte la deriva nel tempo che in pratica si osserva nelle indicazioni del contatore: a riprova di ciò sta il fatto che abbiamo osservato praticamente la stessa deriva con tre contatori diversi, utilizzando un oscillatore rispettivamente a 10 MHz, 1 MHz, 100 kHz. La deriva è peraltro relativamente piccola e soprattutto molto regolare: dell'ordine di 200 parti su 2 milioni di parti per ora nelle prime ore di funzionamento, scende circa alla metà dopo 24 ore di funzionamento, portandosi così a un valore dell'ordine di circa una parte su un milione al minuto. Per tener conto di questa deriva basta intercalare la misurazione con il campione tra due misurazioni senza campione e assumere per T_0 il valore medio di queste ultime. In concreto, si procede nel modo seguente.

1) Si predispone il contatore per il più conveniente rapporto di moltiplicazione n in relazione alla suscettività da misurare. Al riguardo, nella tabella sono messi in relazione la frequenza di con-

n	t	f	m	s	f	m	s	f	m	s
10^5	200	10^7	$2 \cdot 10^8$	10^{-9}	10^6	$2 \cdot 10^8$	10^{-8}	10^5	$2 \cdot 10^7$	10^{-7}
10^4	20		$2 \cdot 10^8$	10^{-8}		$2 \cdot 10^7$	10^{-7}		$2 \cdot 10^6$	10^{-6}
10^3	2		$2 \cdot 10^7$	10^{-7}		$2 \cdot 10^6$	10^{-6}		$2 \cdot 10^5$	10^{-5}
10^2	0,2		$2 \cdot 10^6$	10^{-6}		$2 \cdot 10^5$	10^{-5}		$2 \cdot 10^4$	10^{-4}

teggio f (in Hz), l'anzidetto rapporto n , la durata di conteggio t (in sec), l'indicazione m ($= 2nf \cdot 10^{-3}$) del contatore in assenza di campione, la sensibilità s (in Gs·Oe⁻¹).

2) Si dispone nella bobina il contenitore adatto alla serie di campioni da misurare e, ove sia necessario, si regola il condensatore variabile dell'apparecchio in modo che l'indicazione del contatore sia uguale o leggermente maggiore rispetto a quella indicata nella tabella precedente; si avvia il contatore e si prende nota dell'indicazione, m_1 .

3) Si introduce nel contenitore il campione, si avvia il contatore e si prende nota della nuova indicazione, m_2 .

4) Si toglie il campione, si avvia il contatore e si prende nota dell'indicazione, m_3 .

A norma della [21] è:

$$k = 1,59 \cdot 10^{-1} c \frac{m_2 - \frac{m_1 + m_3}{2}}{\frac{m_1 + m_3}{2}}. \quad [22]$$

Poiché, in virtù della regolazione di cui al punto 2), la quantità $(m_1 + m_3)/2$ differisce poco da $2nf \cdot 10^{-3}$, possiamo sostituire ad essa tale valore, senza commettere un errore rilevante, e scrivere:

$$k = C \left(m_2 - \frac{m_1 + m_3}{2} \right) \left| \frac{\text{Gs}}{\text{Oe}} \right|, \quad [23]$$

avendo posto

$$C = \frac{1,59 \cdot 10^{-1} c}{2nf \cdot 10^{-3}}. \quad [24]$$

La [23] costituisce dunque la formula da usare in pratica per ottenere la misura della suscettività k del campione in esame; in essa compare la costante C , che, inglobando il fattore di correzione c , viene a dipendere dalla forma del campione, e per di più dipende, per il tramite di n e di f , dai fattori operativi del contatore elettronico. La determinazione di essa si fa, come prima abbiamo detto a proposito del fattore di correzione c , sostituendo al campione una sostanza la cui suscettività k' sia nota ed effettuando una misurazione nel modo dianzi precisato; si ha:

$$C = k' \left(m_2 - \frac{m_1 + m_3}{2} \right)^{-1}. \quad [25]$$

Effettuando varie misurazioni con sostanze « campione », abbiamo verificato la linearità della [25] e in definitiva la linearità della « formula operativa » [23] per vari valori di k nel campo da $+10^{-2}$ Gs·Oe $^{-1}$ (miscela gesso-ferrite) a $-7 \cdot 10^{-7}$ Gs·Oe $^{-1}$ (acqua distillata).

e) *Errori di misurazione.* Abbiamo discusso prima gli errori di misurazione inerenti al dispositivo di conteggio elettronico e abbiamo ora ora visto come si possa eliminare l'errore dovuto alla deriva nel tempo degli oscillatori. Vogliamo ora accennare ad altre possibili cause di errore.

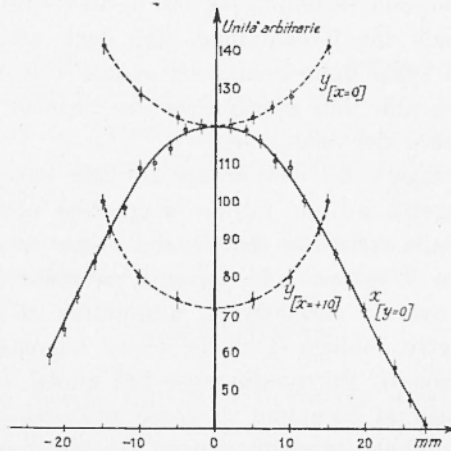


Fig. 8

V'è da considerare innanzi tutto il fatto che, il campo nella bobina non essendo uniforme, ogni variazione della posizione e della forma nonché della omogeneità del campione si ripercuote sulle misure. La Fig. 8, ottenuta spostando un granulo di ferrite assialmente (coordinata x : Fig. 7) e radialmente (coordinata y) nella bobina, dà un'idea della non uniformità del campo.

Per quanto riguarda la *posizione* del campione rispetto alla bobina, l'errore ad essa relativo è minimizzato disponendo i campioni, come già detto, in un adatto contenitore.

Per quanto riguarda la *forma* del campione, occorre che essa sia sensibilmente la stessa per tutti i campioni di una serie di cui sia stata determinata la costante C , e ciò può essere ottenuto soltanto con una lavorazione sufficientemente accurata dei campioni. Riferendoci alla forma standard, cioè a un cubo di 3 cm di spigolo, a una tolleranza di lavorazione di $\pm 0,5$ mm nelle dimensioni lineari corrisponde, come

senza difficoltà si verifica, un errore relativo nella misura di suscettività di circa $\pm 5\%$, ancora ben accettabile. Naturalmente, con campioni più piccoli la tolleranza di lavorazione dev'essere proporzionalmente minore.

Per quanto riguarda infine la *non omogeneità* del campione, evidenziata dal fatto che ribaltando assialmente il campione si ottengono due misure sensibilmente diverse, una soluzione è di polverizzare il campione e una seconda soluzione, da preferire perché di carattere « non distruttivo », è di mediare le misure ottenute ribaltando successivamente il campione secondo i tre assi di un riferimento cartesiano trirettangolo solidale con il campione, uno degli assi coincidendo di volta in volta con l'asse della bobina: si ottiene così una suscettività media, sia rispetto alla non omogeneità sia rispetto a un'eventuale anisotropia intrinseca del campione.

In secondo luogo, è da considerare il fatto che la permeabilità di un mezzo soggetto ad un campo magnetico alternato dipende, com'è ben noto, dalla *resistività elettrica* del mezzo medesimo, a causa dell'interazione tra il campo e le correnti parassite indotte: la permeabilità, e con essa la suscettività, diminuisce al diminuire della resistività. Un effetto analogo si ha nei mezzi ferromagnetici a causa delle *perdite per isteresi*. Fortunatamente tali effetti sono lecitamente trascurabili nel caso di campioni di rocce immersi, com'è il nostro caso, in campi di debole intensità e variabili non molto rapidamente nel tempo; al riguardo, abbiamo confrontato le misure relative a varie sostanze e ottenute sia con un suscettometro a traslazione (campo costante) sia con il suscettometro qui descritto, del quale abbiamo variato la frequenza da 500 sino a 50 Hz. Tale risultato concorda con quanto rilevato da altri ricercatori (¹²).

f) *Misurazione della suscettività anisotropa*. Per quanto non specificamente progettato per tale scopo, lo strumento si presta anche alla misurazione della suscettività anisotropa. Infatti, in virtù della non uniformità del campo nella bobina (peraltro simmetrico rispetto al centro *O* della bobina medesima), un campione *omogeneo* ma anisotropo dà luogo a misure sensibilmente diverse tra loro se viene ribaltato assialmente, come dicemmo poco fa parlando della non omogeneità. Questo effetto di anisotropia viene notevolmente esaltato se il campione viene disposto decisamente « fuori centro » anziché, come è normalmente, con il suo centro di figura coincidente con il centro della bobina. Tra i vari procedimenti di calcolo, particolarmente adatto è

quello proposto da D. B. Stone⁽¹⁰⁾ per il suscettometro di cui alla Fig. 5, che molto s'avvicina a quello qui descritto per le condizioni in cui viene disposto il campione. V'è peraltro da osservare che questo procedimento, come del resto gli altri, è molto laborioso; nel caso di misure su una serie di campioni risulta in pratica indispensabile ricorrere a una calcolatrice elettronica.

RINGRAZIAMENTO.

Desidero ringraziare il Dr. F. Molina, responsabile del servizio geomagnetico dell'Istituto Nazionale di Geofisica, per aver suggerito la realizzazione di un suscettometro di facile condotta, quale quello qui presentato, e per le proficue discussioni durante la messa a punto dello strumento.

BIBLIOGRAFIA

- (¹) AS J. S., *The measurement of the anisotropy of the susceptibility with an astatic magnetometer*. «Methods in Paleomagnetism», a cura di D. W. Collinson, K. M. Creer e S. K. Runkorn, Elsevier Publishing Co., Amsterdam, p. 362 (1967).
- (²) NAGATA T., *Rock Magnetism*, Maruzen Co. Ltd., Tokyo, p. 41 (1961).
- (³) DALY L. F., *Anisotropy measurements with a translation inductometer*. «Methods in Paleomagnetism», p. c., p. 425.
- (⁴) JOHNSON E. A., STEINER W. F., *An astatic magnetometer for measuring susceptibility*. «Rev. Scient. Instr.», 8, p. 237 (1937).
- (⁵) BOZORTH R. M., *Ferromagnetism*, Van Nostrand, New York, p. 851 (1951).
- (⁶) BLACKETT P. M. S., *A negative experiment relating to magnetism and the Earth's rotation*. «Phil. Trans. Roy. Soc. London», Ser. A, 245, p. 309 (1952).
- (⁷) THIELLIER E., *Magnétomètre insensible aux champs magnétiques troublés des grandes villes*. «Comp. Rend.», 197, p. 232 (1933).
- (⁸) BARRET W. M., *A method for determining magnetic susceptibility*. «A.I. M.E. Tech. Pub.», p. 394 (1931).
- (⁹) COLLINSON D. W., MOLYNEUX L., STONE D. R., *A total and anisotropic magnetic susceptibility meter*. «J. Sc. Instr.», 40, p. 310 (1963).
- (¹⁰) STONE D. B., *An anisotropy meter*. «Methods in Palaeomagnetism», p. c., p. 372.

- (¹¹) GIRDLER R. W., *The measurement and computation of the anisotropy of magnetic susceptibility of rocks.* « Geophys. J. », 5, p. 34 (1962).
- (¹²) FULLER M. D., *The a.c. bridge method.* « Methods in Paleomagnetism », p. c., p. 403.
- (¹³) KING R. F., REES A. I., *The measurement of the anisotropy of magnetic susceptibility of the rocks by the torque method.* « J. Geophys. Res. », 67, p. 1565 (1962).
- (¹⁴) RUNCORN S. K., *The anisotropy of magnetisation of rocks.* « Methods in Paleomagnetism », p. c., p. 353.
- (¹⁵) HOWELL L. G., MARTINEZ J., STATHAM E. H., *Some observations on rock magnetism.* « Geophysics », 23, p. 285 (1958).
- (¹⁶) NOLTIMIER H. C., *Use of the spinner magnetometer for anisotropy measurements.* « Methods in Paleomagnetism », p. c., p. 399.
-